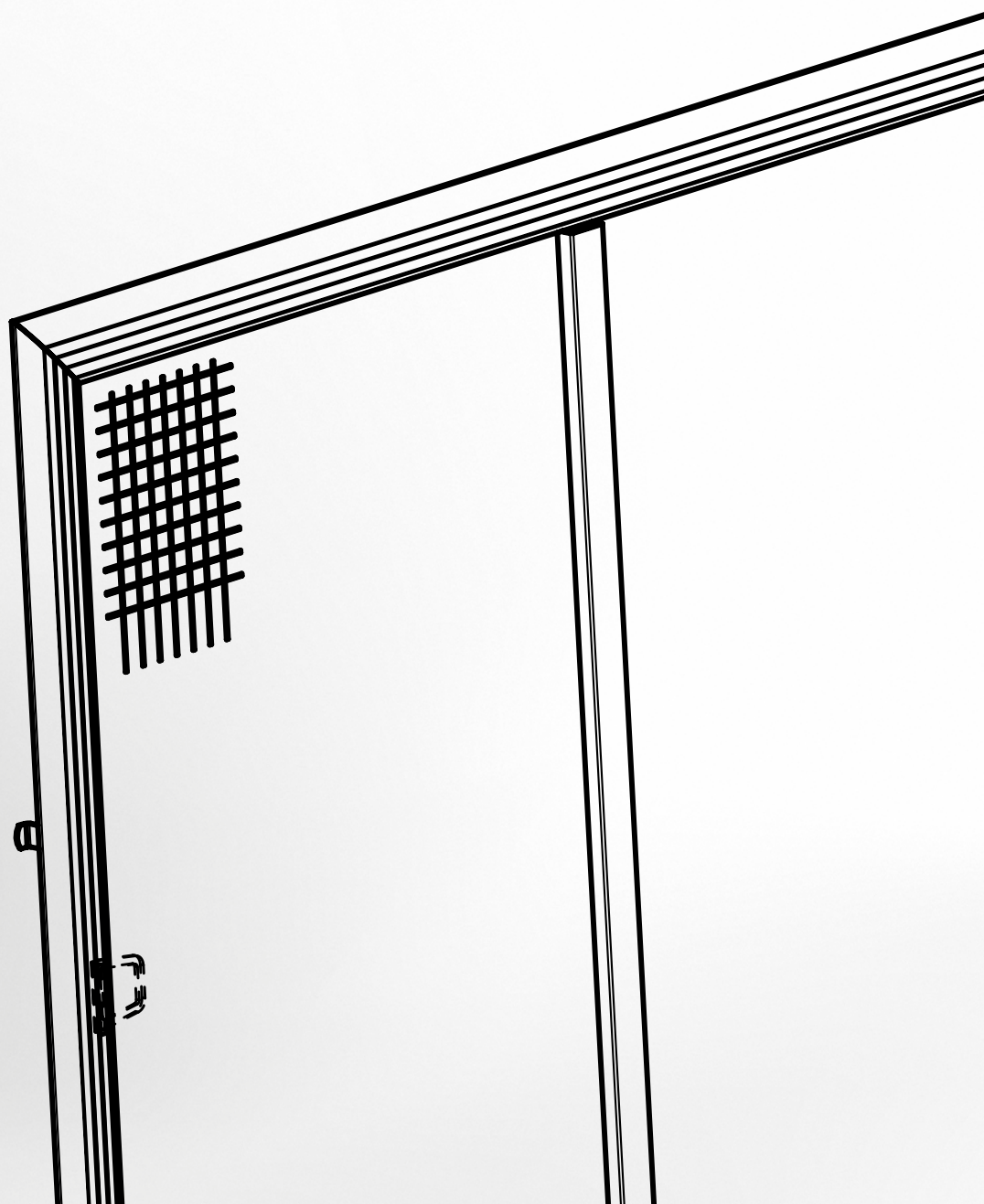




TECHNICKÝ MANUÁL

SÍTĚ PROTI HMYZU



Obsah - Síť proti hmyzu

Síť proti hmyzu C1	3	Síť proti hmyzu G10	33
Základní specifikace produktu	4-5	Základní specifikace produktu	34-35
Vyměření	6	Vyměření	36
Montáž	6	Montáž	37-38
Síť proti hmyzu C2	7	Síť proti hmyzu H1	39
Základní specifikace produktu	8-9	Základní specifikace produktu	40-41
Vyměření	10	Vyměření	42
Montáž	10	Montáž	43
Síť proti hmyzu C10	11	Síť proti hmyzu H2	44
Základní specifikace produktu	12-13	Základní specifikace produktu	45-47
Vyměření	14	Vyměření	48
Montáž	14	Montáž	48
Síť proti hmyzu C11	15	Plisované síťe proti hmyzu PS1, PS1 V	49
Základní specifikace produktu	16-17	Základní specifikace produktu	50
Vyměření	18	Profily	51
Montáž	18	Montáž do ostění	52-58
Síť proti hmyzu C20	19	Plisované síťe proti hmyzu PS2, PS2 V	59
Základní specifikace produktu	20-21	Základní specifikace produktu	60
Vyměření	22	Profily	61
Montáž	22	Montáž do ostění	62-63
Síť proti hmyzu E	23	Plisované síťe proti hmyzu PS3 V	64
Základní specifikace produktu	24-25	Základní specifikace produktu	65
Vyměření	26	Profily	66
Montáž	26	Montáž do ostění	67-69
Síť proti hmyzu F10	27	Plisované síťe proti hmyzu PS4 V	70
Základní specifikace produktu	28-29	Základní specifikace produktu	71
Vyměření	30	Profily	72
Montáž	31-32	Montáž do ostění	73-75
		Plisované síťe proti hmyzu PS1, PS1 V, PS2, PS2 V, PS3 V, PS4 V	
		Vyměření	76

ISOTRA *Quality*

Značka symbolizující mnohaletou tradici, nevyčísitelné investice do vlastního vývoje, používání kvalitních materiálů, technologickou vyspělost, spolehlivou práci stovek zaměstnanců a mnoho dalších parametrů, které tvoří jeden celek - finální výrobek společnosti ISOTRA.

Síť proti hmyzu C1

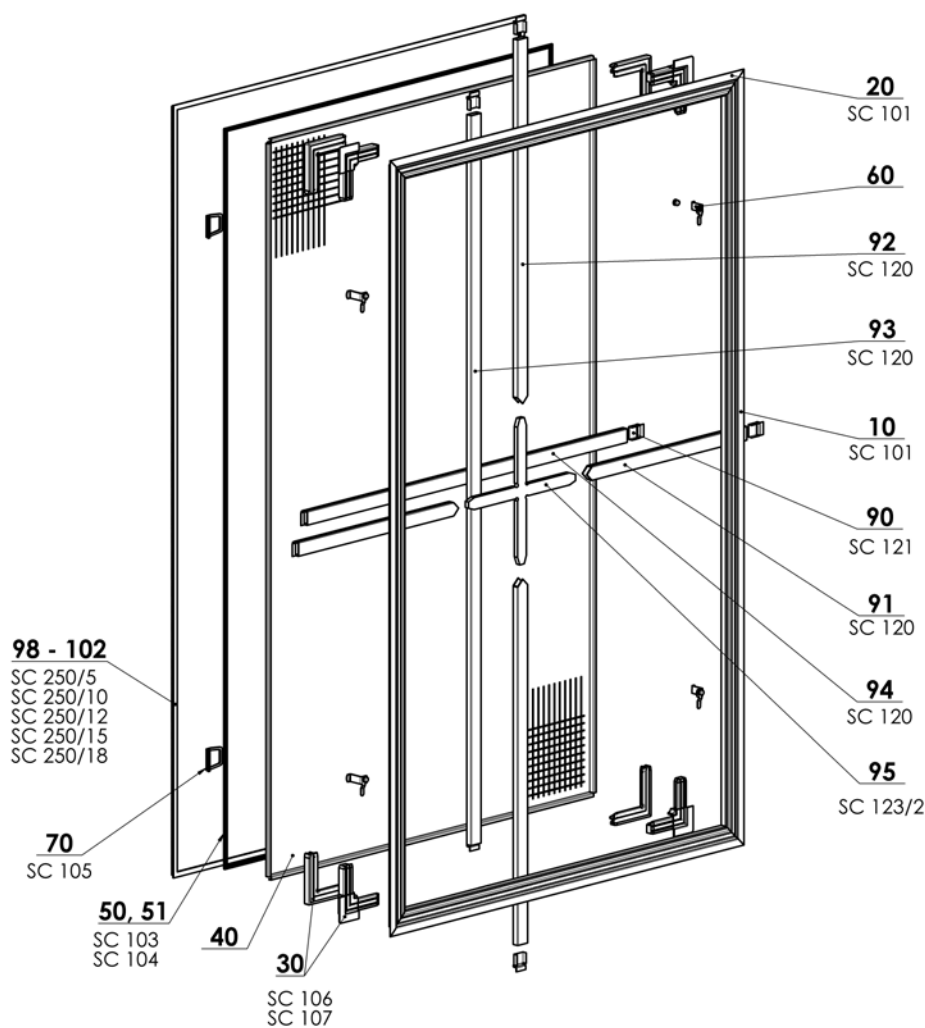


- ▲ Hliníkový rám o rozměru 31x12 mm
- ▲ Montáž nevyžaduje jakékoliv zásahy do rámu okna
- ▲ Vhodná pro okna bez okapnice
- ▲ Barevné provedení rámu dle vzorníku RAL, v imitaci dřeva nebo potažení renolitem jednostranně

ISOTRA *Quality*


Sít' proti hmyzu C1

Základní specifikace produktu



2-00304-XXXX-C

Specifikace

	Rám	Max. garantované rozměry	Způsob uchycení	Počet montážních klipů	Velikost klipu / kolíku / obrtlíku / držáku boxu (mm)	Roh		Sítovina			
						vnitřní	vnější	šedá	černá	zesílená	bílá
Obchodní název Rozměr (mm) Materiál	SC 101 31 x 12 Al 	3,6 m ² max. v. 2000 mm max. š. 2000 mm	otočný klip	4/6*	15, 17, 18, 20, 22, 24, 26, 28, 30, 32	Ano	Ano	Ano	Ano	Ano	Ano

Barva	Standardní: RAL 9003 bílá (oboustranně) RAL 8019 hnědá (oboustranně) RAL 7016 antracitově šedá (oboustranně)	Příplatková: jiná RAL (oboustranně) imitace dřeva (oboustranně) renolit (jednostranně)
--------------	---	---

Atypická provedení vyrábíme. Atypická sít' je vždy osazena výtuhou a vnitřními rohy.

* Nad 1401 mm výšky se dává 6 klipů. Klipy jsou vždy stejnoměrně rozděleny po svislých stranách síta (pokud není zadáno jinak).

Sestava otočného klipu obsahuje: 1x klip pravý, 1x klip levý, 2x nýt.

Od šířky / výšky 1200 mm se dává hliníková výtuha.

Pro bílou sítovinu platí, že jeden z rozměrů (šířka nebo výška) musí být menší než 1450 mm.

Pro zesílenou sítovinu platí, že jeden z rozměrů (šířka nebo výška) musí být menší než 1150 mm.

Pro černou a šedou sítovinu platí, že jeden z rozměrů (šířka nebo výška) musí být menší než 1750 mm.

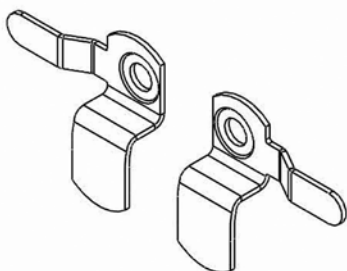
Sít' C1 (2-00304-0000)

pozice	název položky	Obchodní název - zkratka 2	Objednávací číslo - zkratka 1
10-20	Profil Al - C1	SC 101	6-001421-xxxx
30	Roh plastový C1 vnější	SC 106	6-001424-xxxx
30	Roh plastový C1 vnitřní	SC 107	3-00330-0000
40	SÍŤOVINA		
50-51	Guma zajišťovací 6,50mm - TRANSPARENTNÍ	SC 104	6-001381-0000
50-51	Guma zajišťovací 5,75mm - TRANSPARENTNÍ	SC 103	6-001328-0000
60	Držáky INSECTA - MONTÁŽ + rozmístění		viz. Držáky INSECTA
70	Madlo vsazovací TRANSPARENTNÍ	SC 105	6-001360-0000
90	Držák ok.příčky	SC 121	6-001349-xxxx
91-94	Profil Al 19 x 7	SC 120	6-001318-xxxx
95	Kříž výztužný	SC 123/2	3-02928-0000
98-99	Kartáček 6,7x500 S (výška 5 mm)	SC 250/5	6-001314-0500
101	Kartáček 6,7x1000 EC (výška 10 mm)	SC 250/10	6-001314-1000
102	Kartáček 6,7x1200 EC (výška 12 mm)	SC 250/12	6-001314-1200
102	Kartáček 6,7x1500 EC (výška 15 mm)	SC 250/15	6-001314-1500
102	Kartáček 6,7x1800 EC (výška 18 mm)	SC 250/18	6-001314-1800

Držáky INSECTA – pozice 60

Držáky INSECTA C1

název položky	Obchodní název - zkratka 2	Rozměr A v mm
Držák profilu kovový	SC 111	15
Držák profilu kovový	SC 112	17
Držák profilu kovový	SC 113	18
Držák profilu kovový	SC 114	20
Držák profilu kovový	SC 115	22
Držák profilu kovový	SC 124	24
Držák profilu kovový	SC 125	26
Držák profilu kovový	SC 126	28
Držák profilu kovový	SC 127	30
Držák profilu kovový	SC 128	32



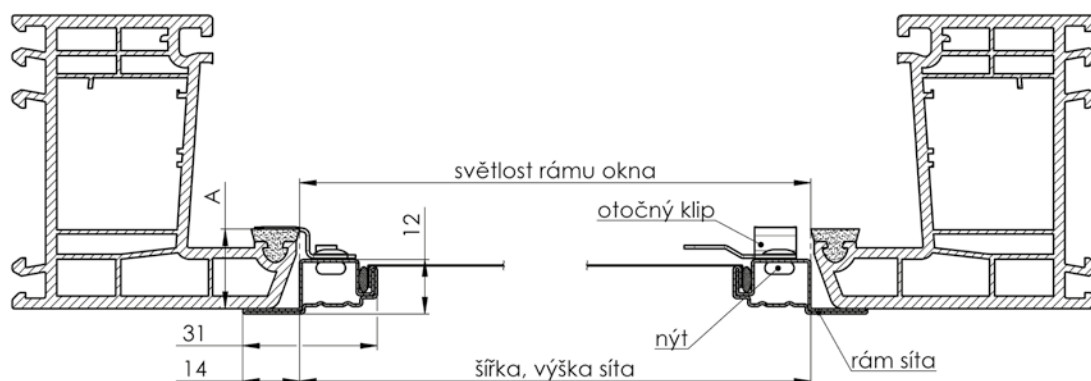
Sít' proti hmyzu C1

Vyměření

Vyměřuje se šířka a výška světlosti otvoru, do kterého se bude sít' vkládat. Hloubka rámu okna pro osazení síta = výška klipu. Měření provádíme ve třech bodech, uvedeme nejmenší hodnotu.

Pro nejpresnější určení rozměrů síta a hloubky rámu okna (klip) doporučujeme použít vzorový rámeček konkrétního síta (C1).

Šířka profilu rámu síte pro typ C1 je 31 mm včetně límce. Rozměr profilu je 31 x 12 mm. Rám síte zasazuje do světlosti rámu 22 mm od kraje rámu okna.



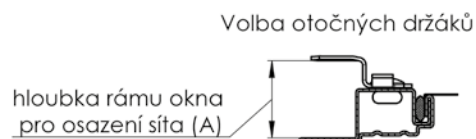
Montáž

Montáž se provádí pomocí otočných klipů z interiéru a nevyžaduje jakékoliv vrtání či narušení okenního rámu.

Jejich otočením upevníme sít' v rámu. Otočné klipy jsou nýtovány k rámu a jejich výška je dána hloubkou rámu okna pro osazení síte.

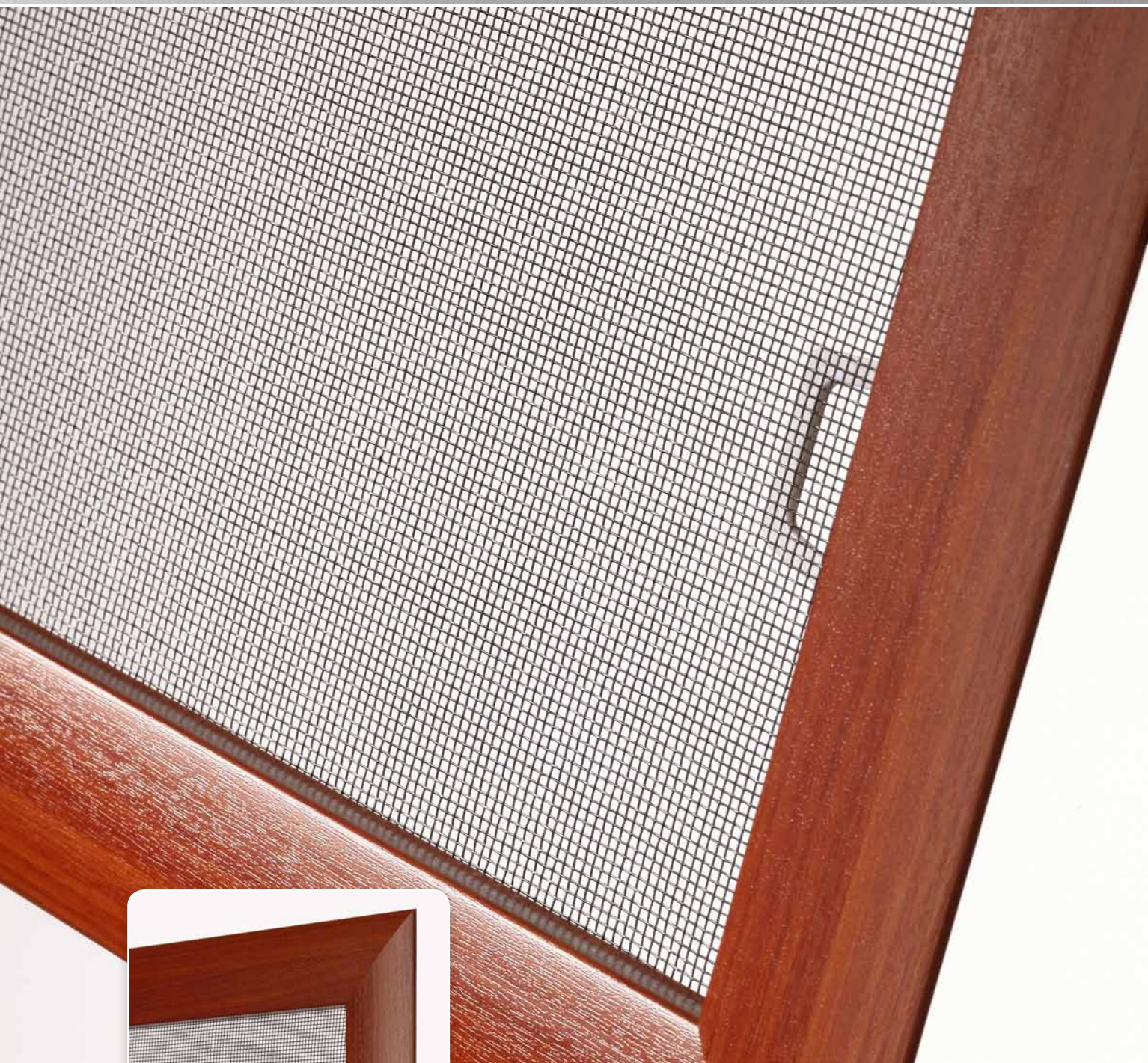
UPOZORNĚNÍ!!

Sít' není vhodná pro okna s okapnicí, či jinou překážkou, která by bránila zapuštění síte!



Při rozměru síte větším než 1200 mm doporučujeme přidat výztuhu. Toto doporučení platí pro délku i šířku síte.

Síť proti hmyzu C2

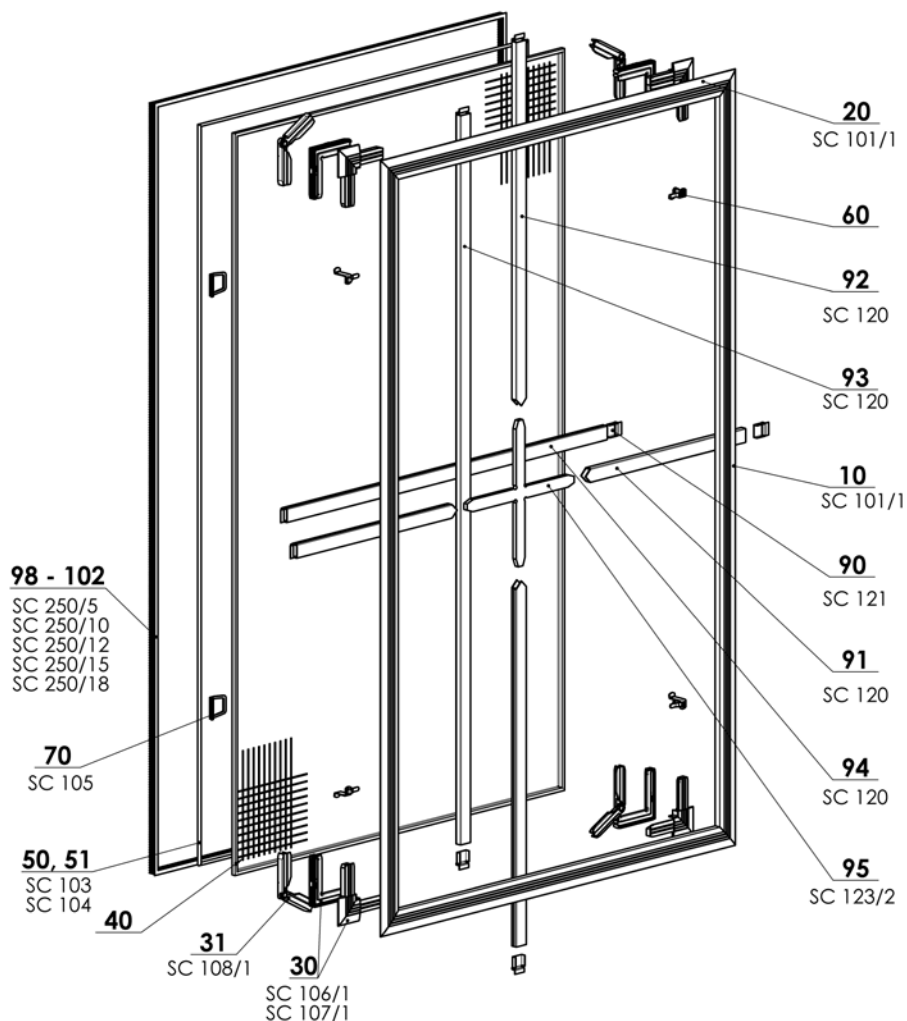


- ▲ Zaoblený hliníkový rám o rozměru 31x11 mm
- ▲ Montáž nevyžaduje jakékoliv zásahy do rámu okna
- ▲ Vhodná pro okna bez okapnice
- ▲ Barevné provedení rámu dle vzorníku RAL, v imitaci dřeva nebo potažení renolitem oboustranně

ISOTRA *Quality*

Sít' proti hmyzu C2

Základní specifikace produktu



2-00357-0000-D

Specifikace

	Rám	Max. garantované rozměry	Způsob uchycení	Počet montážních klipů	Velikost klipu / kolíku / obrtlíku / držáku boxu (mm)	Roh		Sítovina			
						vnitřní	vnější	šedá	černá	zesílená	bílá
Obchodní název Rozměr (mm) Materiál	SC 101 / 1 31 x 11 Al	3,6 m ² max. v. 2000 mm max. š. 2000 mm	otočný klip	4/6*	15, 17, 18, 20, 22, 24, 26, 28	Ano	Ano	Ano	Ano	Ano	Ano

Barva
Standardní:
RAL 9003 bílá (oboustranně)
RAL 8019 hnědá (oboustranně)
RAL 7016 antracitově šedá (oboustranně)

Příplatková:
jiná RAL (oboustranně)
imitace dřeva (jednostranně/oboustranně)
renolit (jednostranně/oboustranně) dle aktuálního vzorníku
Isotra System Decoral I. a II. dle aktuálního vzorníku

Atypická provedení vyrábíme. Atypická síť je vždy osazena výztuhou a vnitřními rohy.

* Nad 1401 mm výšky se dává 6 klipů. Klipy jsou vždy stejnoměrně rozděleny po svislých stranách síta (pokud není zadáno jinak).
Sestava otočného klipu obsahuje: 1x klip pravý, 1x klip levý, 2x nýt.

Od šířky / výšky 1200 mm se dává hliníková výztuha.

Pro bílou síťovinu platí, že jeden z rozměrů (šířka nebo výška) musí být menší než 1450 mm.

Pro zesílenou síťovinu platí, že jeden z rozměrů (šířka nebo výška) musí být menší než 1150 mm.

Pro černou a šedou síťovinu platí, že jeden z rozměrů (šířka nebo výška) musí být menší než 1750 mm.

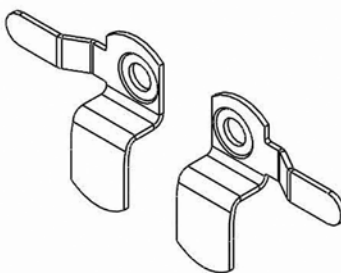
Síť C2 (2-00357-0000)

pozice	název položky	Obchodní název - zkratka 2	Objednávací číslo - zkratka 1
10-20	Profil AI - C2	SC 101/1	3-01175-xxxx
30	Roh plastový C2 - vnitřní malý	SC 107/1	3-01243-0000
30	Roh plastový C2 - vnější malý B	SC 106/1	2-00378-xxxx
31	Roh plastový C2 - ohebný	SC 108/1	2-00376-0000
40	SÍŤOVINA		
50	Guma zajišťovací 5,75mm - TRANSPARENTNÍ	SC 103	6-001328-0000
51	Guma zajišťovací 6,50mm - TRANSPARENTNÍ	SC 104	6-001381-0000
60	Držáky INSECTA - MONTÁŽ + rozmístění		viz. Držáky INSECTA
70	Madlo vsazovací TRANSPARENTNÍ	SC 105	6-001360-0000
90	Držák ok.příčky	SC 121	6-001349-xxxx
91-94	Profil AI 19 x 7	SC 120	6-001318-xxxx
95	Kříž výztužný	SC 123/2	3-02928-0000
98-99	Kartáček 6,7x500 S (výška 5 mm)	SC 250/5	6-001314-0500
101	Kartáček 6,7x1000 EC (výška 10 mm)	SC 250/10	6-001314-1000
102	Kartáček 6,7x1200 EC (výška 12 mm)	SC 250/12	6-001314-1200
103	Kartáček 6,7x1500 EC (výška 15 mm)	SC 250/15	6-001314-1500
104	Kartáček 6,7x1800 EC (výška 18 mm)	SC 250/18	6-001314-1800
31	Roh plastový C2 - ohebný	SC 108/1	2-00376-0000

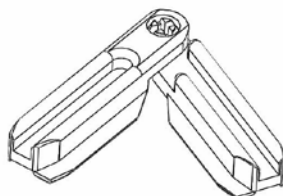
Držáky INSECTA – pozice 60

Držáky INSECTA C2

název položky	Obchodní název - zkratka 2	Rozeř A [mm]
Držák profilu kovový	SC 112	13
Držák profilu kovový	SC 113	15
Držák profilu kovový	SC 114	17
Držák profilu kovový	SC 115	18
Držák profilu kovový	SC 124	20
Držák profilu kovový	SC 125	22
Držák profilu kovový	SC 126	24
Držák profilu kovový	SC 127	26
Držák profilu kovový	SC 128	28



Roh plastový C2 - ohebný (2-00376-0000)



Sít' proti hmyzu C2

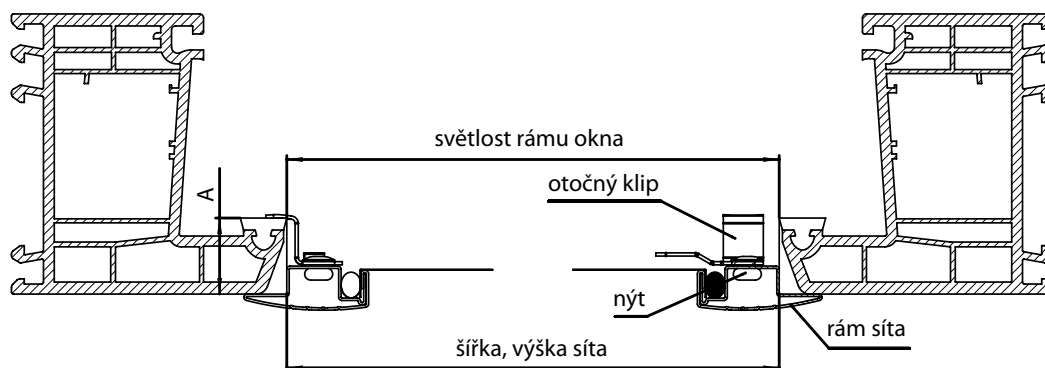
Vyměření

Vyměřuje se šířka a výška světlosti otvoru, do kterého se bude síť vkládat. Hloubka rámu okna pro osazení síte = výška klipu. Měření provádíme ve třech bodech, uvedeme nejmenší hodnotu.

Pro nej přesnější určení rozměrů síte a hloubky rámu okna (klip) doporučujeme použít vzorový rámeček konkrétního síte (C2).

Šířka profilu rámu síte pro typ C2 je 31 mm včetně límce. Rozměr profilu je 31 x 11 mm.

Rám síte zasazuje do světlosti rámu 20 mm od kraje rámu okna.



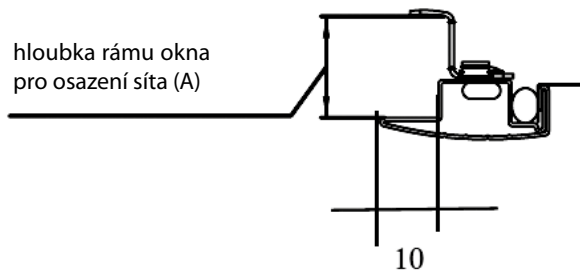
Montáž

Montáž se provádí pomocí otočných klipů z interiéru a nevyžaduje jakékoliv vrtání či narušení okenního rámu. Jejich otočením upevníme síť v rámu. Otočné klipy jsou nýtovány k rámu a jejich výška je dána hloubkou rámu okna pro osazení síte.

UPOZORNĚNÍ!!

Sít' není vhodná pro okna s okapnicí, či jinou překážkou, která by bránila zapuštění síte!

Volba otočných držáků



Při rozměru síte větším než 1200 mm doporučujeme přidat výztuhu. Toto doporučení platí pro délku i šířku síte.

Síť proti hmyzu C10

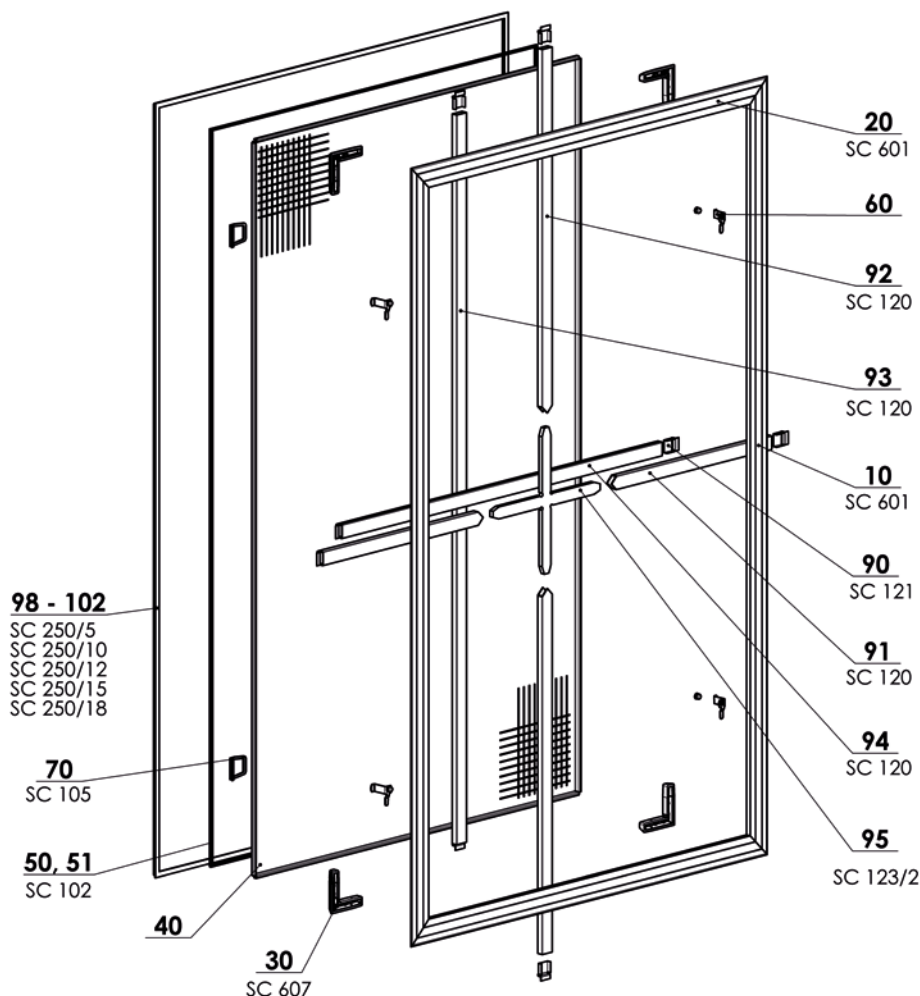


- ▲ Extrudovaný hliníkový rám o rozměru 33x11 mm
- ▲ Montáž nevyžaduje jakékoliv zásahy do rámu okna
- ▲ Vhodná pro okna bez okapnice
- ▲ Barevné provedení rámu dle vzorníku RAL nebo potažení renolitem jednostranně

ISOTRA *Quality*

Sít' proti hmyzu C10

Základní specifikace produktu



2-00338-XXXX-C

Specifikace

	Rám	Max. garantované rozměry	Způsob uchycení	Počet montážních klipů	Velikost klipu / kolíku / obrtlíku / držáku boxu (mm)	Roh		Sítovina			
						vnitřní	vnější	šedá	černá	zesílená	bílá
Obchodní název Rozměr (mm) Materiál	SC 601 33 x 11 Al	3,6 m ² max. v. 2000 mm max. š. 2000 mm	otočný klip	4/6*	15, 17, 18, 20, 22, 24, 26, 28, 30	Ano	Ne	Ano	Ano	Ano	Ano

Barva
Standardní:
RAL 9003 bílá (oboustranně)
RAL 8019 hnědá (oboustranně)
RAL 7016 antracitově šedá (oboustranně)

Příplatkové:
jiná RAL (oboustranně)
renolit (jednostranně) dle aktuálního vzorníku

Atypická provedení nevyrobíme.

* Nad 1401 mm výšky se dává 6 klipů. Klipy jsou vždy stejnoměrně rozděleny po svislých stranách síta (pokud není zadáno jinak).

Sestava otočného klipu obsahuje: 1x klip pravý, 1x klip levý, 2x nýt.

Od šířky / výšky 1200 mm se dává hliníková výztuha.

Podklad pro renolit je v barvě bílé a hnědé.

Pro bílou síťovinu platí, že jeden z rozměrů (šířka nebo výška) musí být menší než 1450 mm.

Pro zesílenou síťovinu platí, že jeden z rozměrů (šířka nebo výška) musí být menší než 1150 mm.

Pro černou a šedou síťovinu platí, že jeden z rozměrů (šířka nebo výška) musí být menší než 1750 mm.

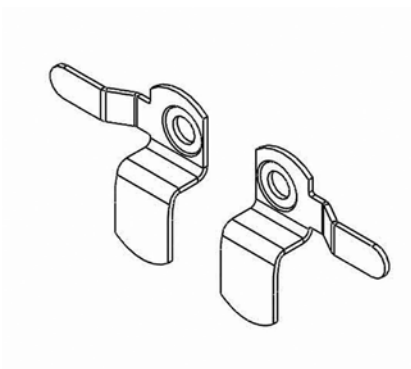
Síť C10 (2-00338-0000)

pozice	název položky	Obchodní název - zkratka 2	Objednávací číslo - zkratka 1
10-20	Profil Al - C10	SC 601	6-001415-xxxx
30	Roh plastový C10/C11 25x10 vnitřní	SC 607	6-003963-9010
40	SÍŤOVINA		
50-51	Guma zajišťovací 4,00mm - TRANSPARENTNÍ	SC 102	6-001329-0000
60	Držáky INSECTA - MONTÁŽ + rozmístění		viz. Držáky INSECTA
70	Madlo vsazovací TRANSPARENTNÍ	SC 105	6-001360-0000
90	Držák ok.příčky	SC 121	6-001349-xxxx
91-94	Profil Al 19 x 7	SC 120	6-001318-xxxx
95	Kříž výztužný	SC 123/2	3-02928-0000
98-99	Kartáček 6,7x500 S (výška 5 mm)	SC 250/5	6-001314-0500
101	Kartáček 6,7x1000 EC (výška 10 mm)	SC 250/10	6-001314-1000
102	Kartáček 6,7x1200 EC (výška 12 mm)	SC 250/12	6-001314-1200
103	Kartáček 6,7x1500 EC (výška 15 mm)	SC 250/15	6-001314-1500
104	Kartáček 6,7x1800 EC (výška 18 mm)	SC 250/18	6-001314-1800

Držáky INSECTA – pozice 60

Držáky INSECTA C10

název položky	Obchodní název - zkratka 2	Rozměr A v mm
Držák profilu kovový	SC 112	15
Držák profilu kovový	SC 113	17
Držák profilu kovový	SC 114	18
Držák profilu kovový	SC 115	20
Držák profilu kovový	SC 124	22
Držák profilu kovový	SC 125	24
Držák profilu kovový	SC 126	26
Držák profilu kovový	SC 127	28
Držák profilu kovový	SC 128	30



Sít' proti hmyzu C10

Vyměření

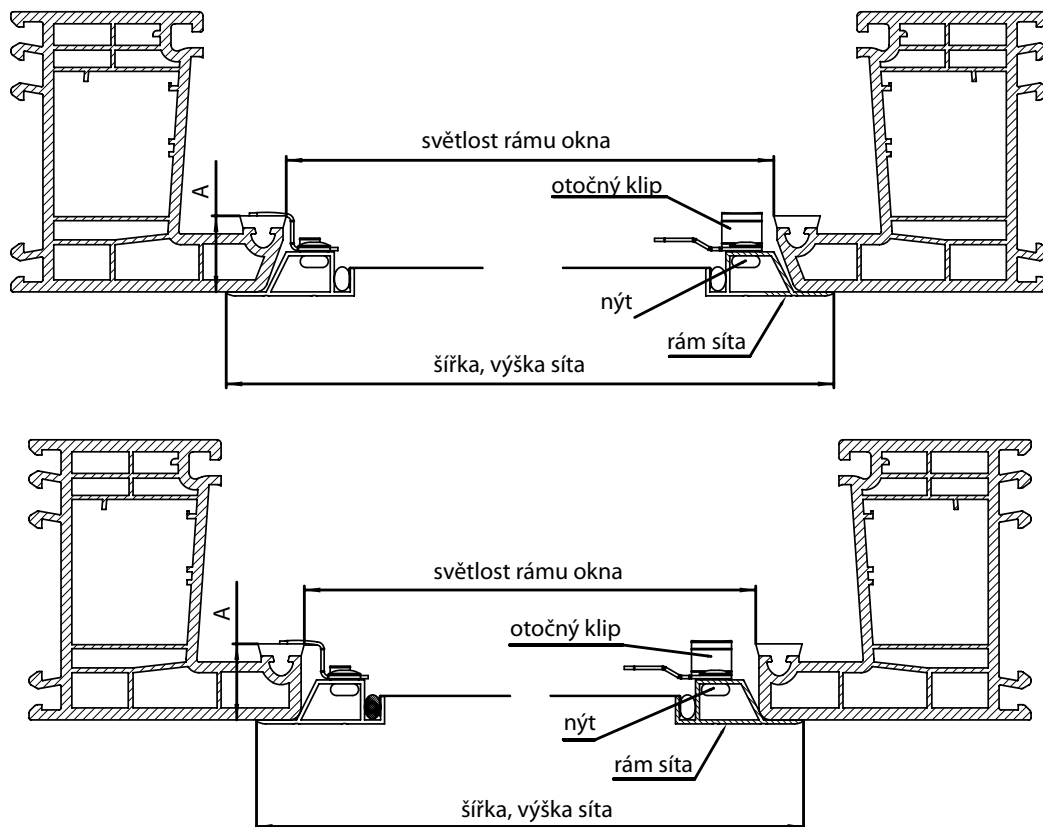
Vyměřuje se celková šířka a výška síť včetně límce (viz obrázky). Hloubka rámu okna pro osazení síť = výška klipu.

Měření provádíme ve třech bodech, uvedeme nejmenší hodnotu. Síť vyrábíme od 300 mm do 2000 mm šířky a od 300 mm do 2000 mm výšky.

Pro nejpřesnější určení rozměrů síť a hloubky rámu okna (klip) je nutné použít vzorový rámeček konkrétního síť (C10).

Šířka profilu rámu síť pro typ C10 je 33 mm včetně límce. Rozměr profilu je 33 x 11 mm.

Rám síť zasahuje do světlosti rámu dle tvaru okraje rámu a použitého rámu síť.



Montáž

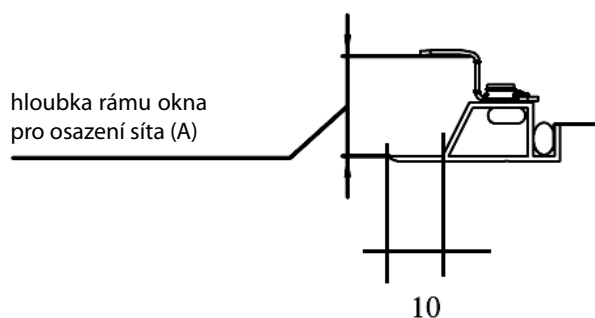
Montáž se provádí pomocí otočných klipů z interiéru a nevyžaduje jakékoliv vrtání či narušení okenního rámu.

Jejich otočením upevníme síť v rámu. Otočné klipy jsou nýtovány k rámu a jejich výška je dána hloubkou rámu okna pro osazení síť.

UPOZORNĚNÍ!!

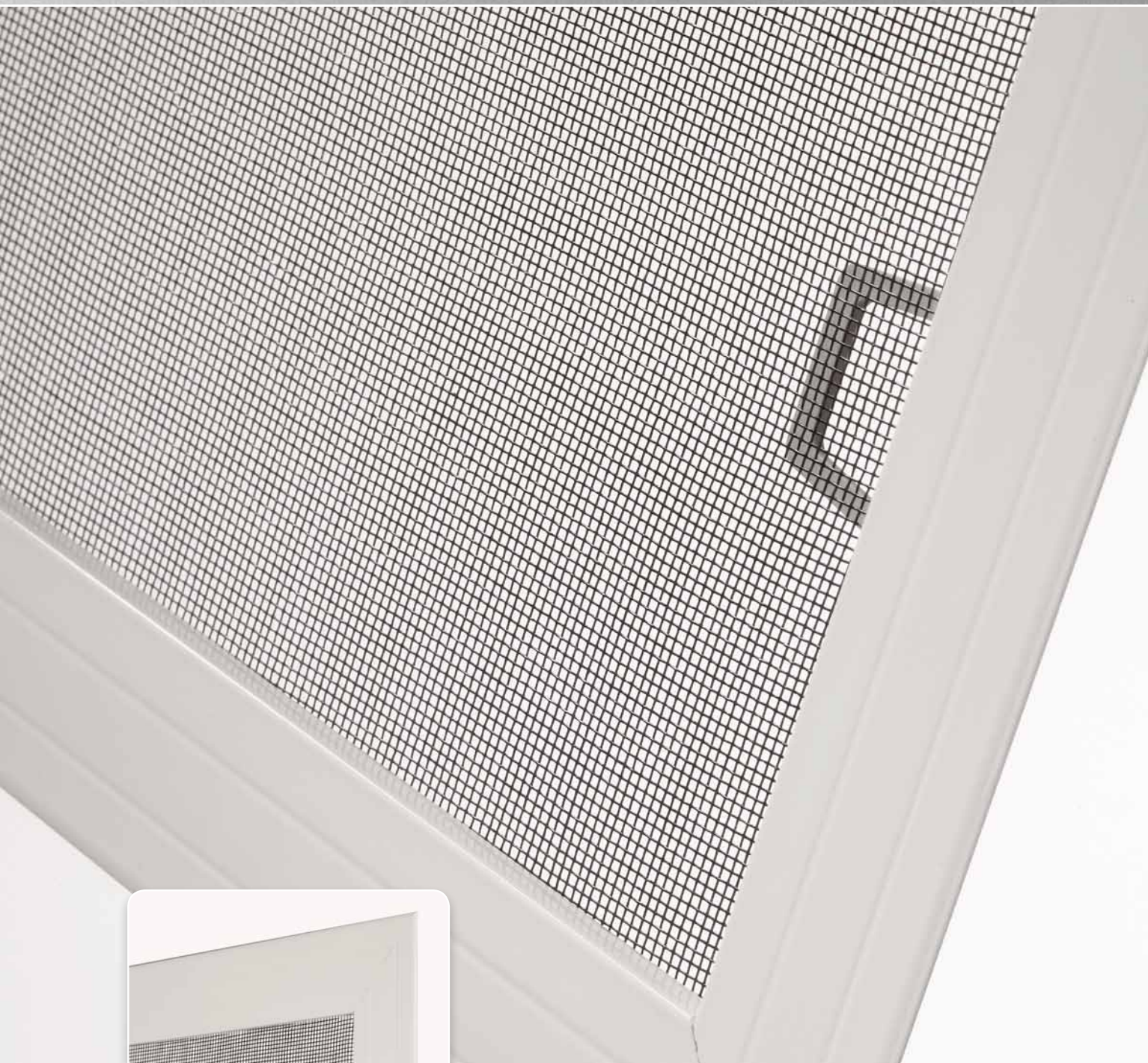
Sít' není vhodná pro okna s okapnicí, či jinou překážkou, která by bránila zapuštění síť!

Volba otočných držáků



Při rozměru síť větším než 1200 mm doporučujeme přidat výtuhu. Toto doporučení platí pro délku i šířku síť.

Síť proti hmyzu C11

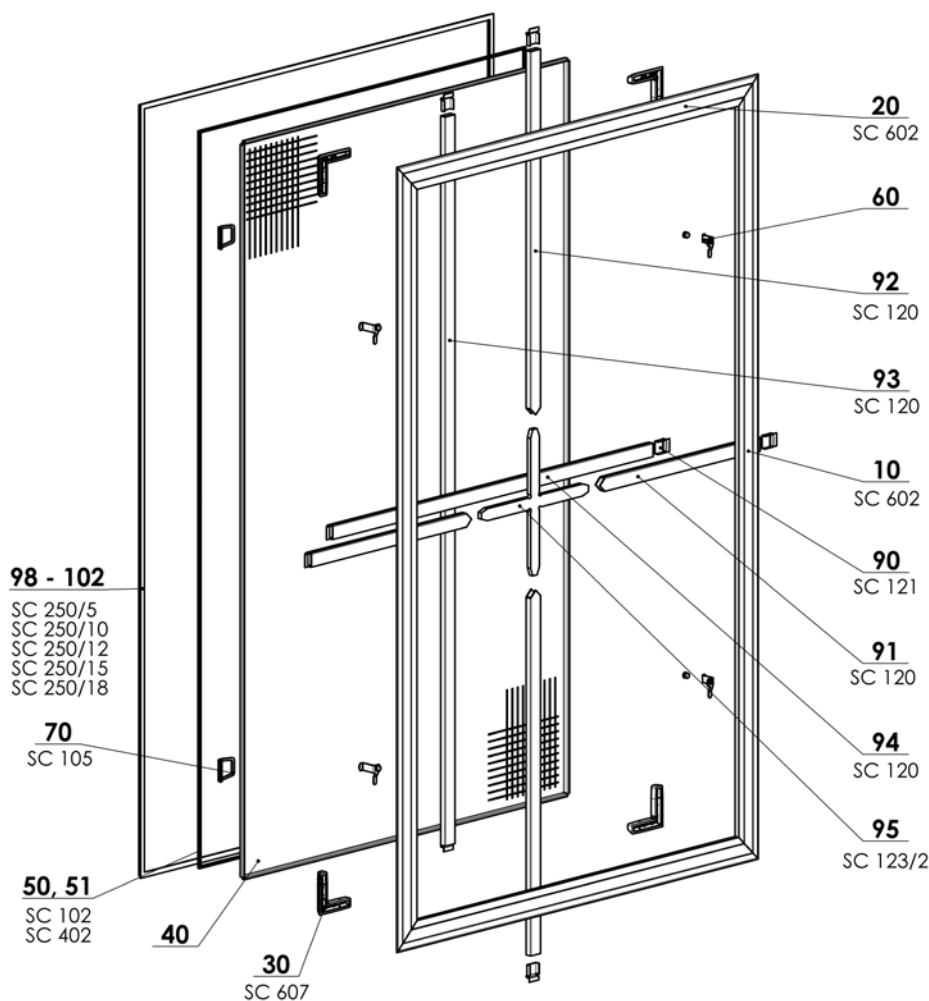


- ▲ Extrudovaný hliníkový rám o rozměru 37x11 mm
- ▲ Montáž nevyžaduje jakékoliv zásahy do rámu okna
- ▲ Vhodná pro okna bez okapnice
- ▲ Barevné provedení rámu dle vzorníku RAL nebo potažení renolitem jednostranně

ISOTRA *Quality*


Sít' proti hmyzu C11

Základní specifikace produktu



2-00421-XXXX-C

Specifikace

	Rám	Max. garantované rozměry	Způsob uchycení	Počet montážních klipů	Velikost klipu / kolíku / obrtlíku / držáku boxu (mm)	Roh		Sítovina			
						vnitřní	vnější	šedá	černá	zesílená	bílá
Obchodní název Rozeř (mm) Materiál	SC 602 37 x 11 Al 	3,6 m ² max. v. 2000 mm max. š. 2000 mm	otočný klip	4/6*	15, 17, 18, 20, 22, 24, 26, 28, 30	Ano	Ne	Ano	Ano	Ano	Ano
Barva	Standardní: RAL 9003 bílá (oboustranně) RAL 8019 hnědá (oboustranně)				Příplatkové: jiná RAL (oboustranně) renolit (jednostranně) dle aktuálního vzorníku						

Atypická provedení nevyřábíme.

* Nad 1401 mm výšky se dává 6 klipů. Klipy jsou vždy stejnoměrně rozděleny po svíslých stranách síta (pokud není zadáno jinak).

Sestava otočného klipu obsahuje: 1x klip pravý, 1x klip levý, 2x nýt.

Od šířky / výšky 1200 mm se dává hliníková výztuha.

Podklad pro renolit je v barvě bílé a hnědé.

Pro bílou síťovinu platí, že jeden z rozměrů (šířka nebo výška) musí být menší než 1450 mm.

Pro zesílenou síťovinu platí, že jeden z rozměrů (šířka nebo výška) musí být menší než 1150 mm.

Pro černou a šedou síťovinu platí, že jeden z rozměrů (šířka nebo výška) musí být menší než 1750 mm.

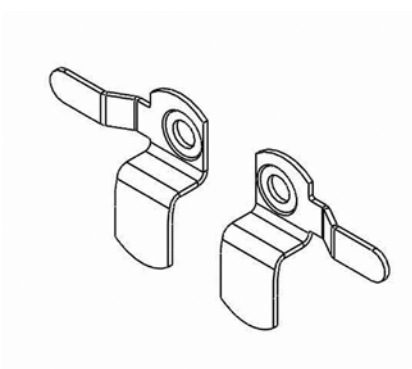
Sít' C11 (2-00421-0000)

pozice	název položky	Obchodní název - zkratka 2	Objednávací číslo - zkratka 1
10-20	Profil Al - C11	SC 602	6-005962-xxxx
30	Roh plastový C10/C11 25x10 vnitřní	SC 607	6-003963-9010
40	SÍŤOVINA		
50	Guma zajišťovací 4,00mm - TRANSPARENTNÍ	SC 102	6-001329-0000
51	Guma zajišťovací 4,50mm - TRANSPARENTNÍ	SC 402	6-001327-0000
60	Držáky INSECTA - MONTÁŽ + rozmístění		viz. Držáky INSECTA
70	Madlo vsazovací TRANSPARENTNÍ	SC 105	6-001360-0000
90	Držák ok.příčky	SC 121	6-001349-xxxx
91-94	Profil Al 19 x 7	SC 120	6-001318-xxxx
95	Kříž výztužný	SC 123/2	3-02928-0000
98-99	Kartáček 6,7x500 S (výška 5 mm)	SC 250/5	6-001314-0500
101	Kartáček 6,7x1000 EC (výška 10 mm)	SC 250/10	6-001314-1000
102	Kartáček 6,7x1200 EC (výška 12 mm)	SC 250/12	6-001314-1200
102	Kartáček 6,7x1500 EC (výška 15 mm)	SC 250/15	6-001314-1500
102	Kartáček 6,7x1800 EC (výška 18 mm)	SC 250/18	6-001314-1800

Držáky INSECTA – pozice 60

Držáky INSECTA C11

název položky	Obchodní název - zkratka 2	Rozměr A v mm
Držák profilu kovový	SC 112	15
Držák profilu kovový	SC 113	17
Držák profilu kovový	SC 114	18
Držák profilu kovový	SC 115	20
Držák profilu kovový	SC 124	22
Držák profilu kovový	SC 125	24
Držák profilu kovový	SC 126	26
Držák profilu kovový	SC 127	28
Držák profilu kovový	SC 128	30



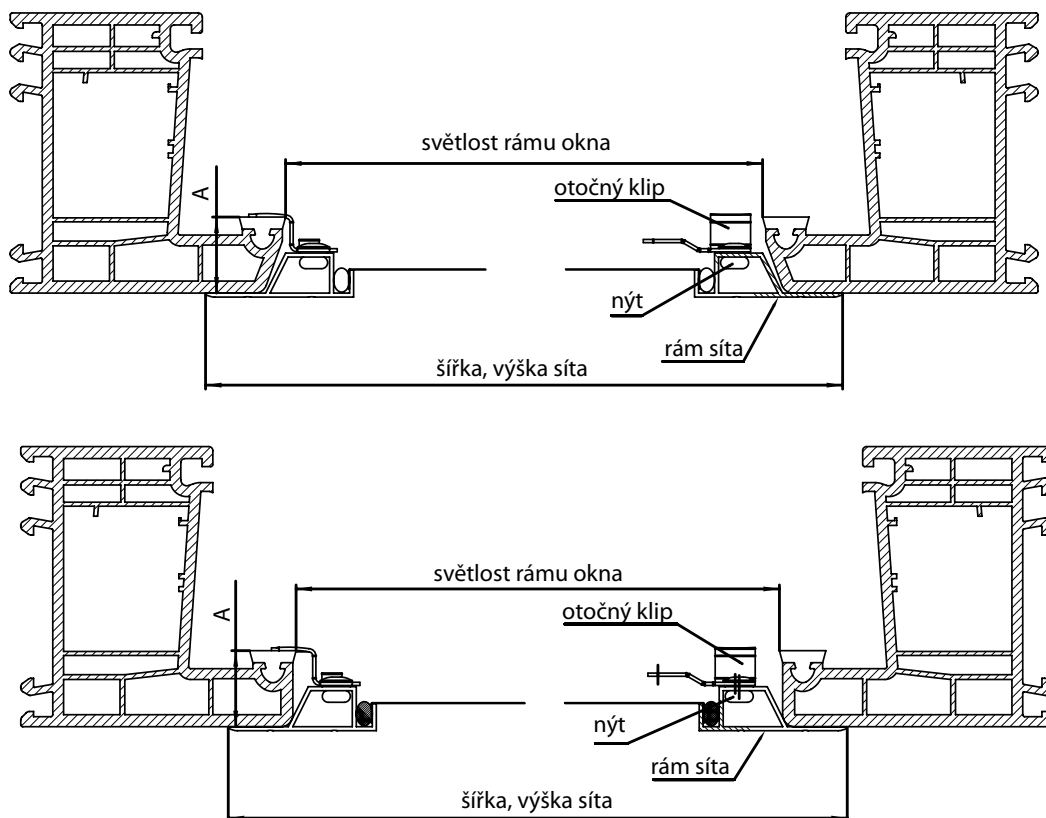
Sít' proti hmyzu C11

Vyměření

Vyměřuje se celková šířka a výška síta včetně límce (viz obrázky). Hloubka rámu okna pro osazení síta = výška klipu. Měření provádíme ve třech bodech, uvedeme nejmenší hodnotu. Síť vyrábíme od 300 mm do 2000 mm šířky a od 300 mm do 2000 mm výšky.

Pro nejpresnější určení rozměrů síta a hloubky rámu okna (klip) je nutné použít vzorový rámeček konkrétního síta (C11).

Šířka profilu rámu síte pro typ C11 je 37 mm včetně límce. Rozměr profilu je 37 x 11 mm. Rám síte zasahuje do světlosti okna dle tvaru okraje rámu okna.



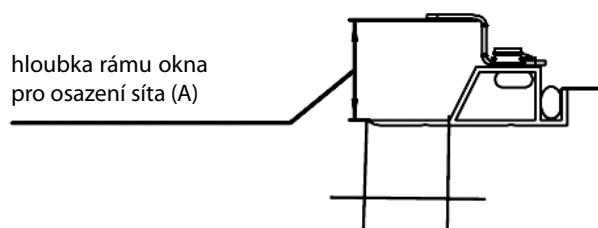
Montáž

Montáž se provádí pomocí otočných klipů z interiéru a nevyžaduje jakékoliv vrtání či narušení okenního rámu. Jejich otočením upevníme síť v rámu. Otočné klipy jsou nýtovány k rámu a jejich výška je dána hloubkou rámu okna pro osazení síte.

UPOZORNĚNÍ!!

Sít' není vhodná pro okna s okapnicí, či jinou překážkou, která by bránila zapuštění síte!

Volba otočných držáků



15

Při rozměru síte větším než 1200 mm doporučujeme přidat výtuhu. Toto doporučení platí pro délku i šířku síte.

Síť proti hmyzu C20

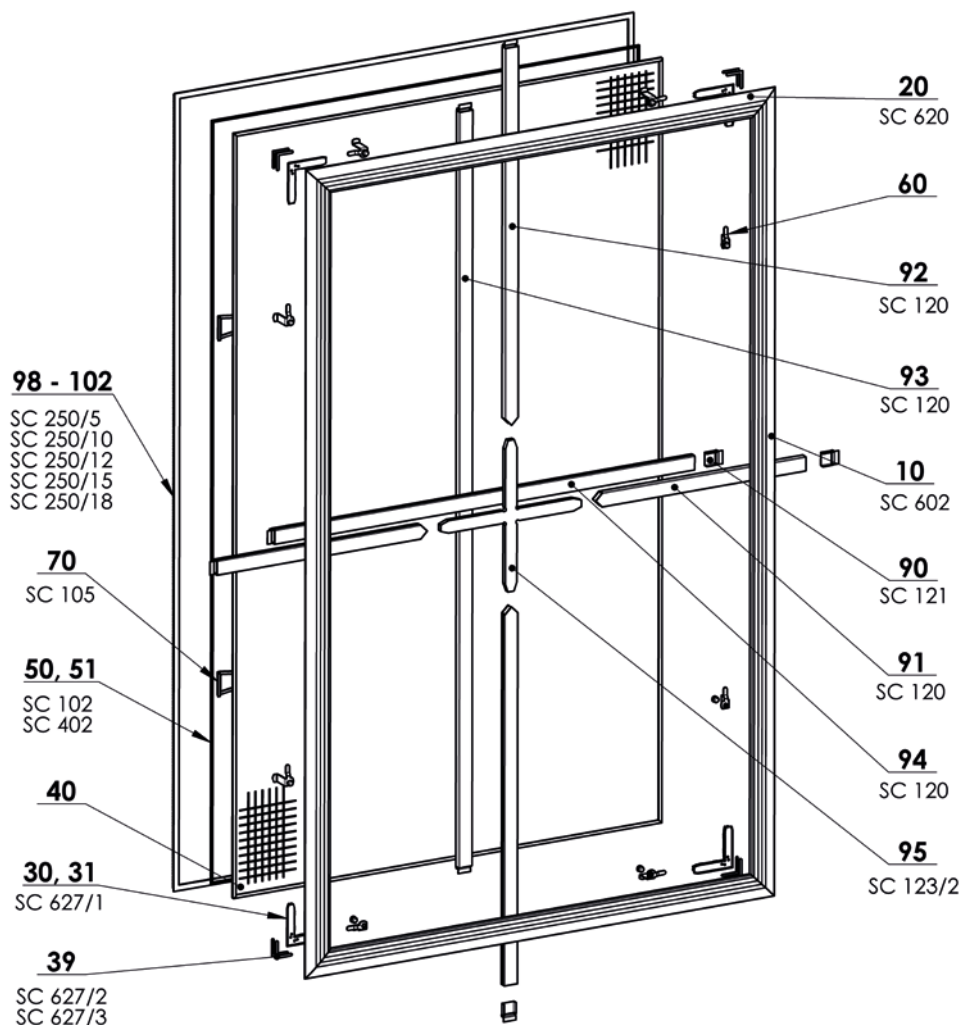


- ▲ Hliníkový extrudovaný rám o rozměru 34x8 mm
- ▲ Profil vybavený drážkou s těsnícím kartáčkem
- ▲ Širší límeč
- ▲ Barevné provedení rámu dle vzorníku RAL, v imitaci dřeva nebo potažení renolitem jednostranně

ISOTRA *Quality*


Sít' proti hmyzu C20

Základní specifikace produktu



2-00811-XXXX-B

Specifikace

	Rám	Max. garantované rozměry	Způsob uchycení	Počet montážních klipů	Velikost klipu (mm)	Roh		Sítovina			
						vnitřní	vnější	šedá	černá	zesílená	bílá
Obchodní název Rozměr (mm) Materiál	SC 620 34x8 Al 	3,6 m ² max. v. 2000 mm max. š. 2000 mm	otočný klip	4/6*	15, 17, 19, 21, 23	Ano	Ne	Ano	Ano	Ano	Ano

Barva
Standardní:
RAL 9003 bílá (oboustranně)
RAL 8019 hnědá (oboustranně)

Příplatková:
jiná RAL (oboustranně)
renolit (jednostranně) dle aktuálního vzorníku
Isotra System Decoral I. a II. dle aktuálního vzorníku

Atypická provedení nevyrobíme.

* Nad 1401 mm výšky se dává 6 klipů. Klipy jsou vždy stejnoměrně rozděleny po svislých stranách síta. (pokud není zadáno jinak)

Sestava otočného klipu obsahuje: 1x klip pravý, 1x klip levý, 2x nýt.

Od šířky / výšky 1200 mm se dává hliníková výtzuha.

Pro bílou síťovinu platí, že jeden z rozměrů (šířka nebo výška) musí být menší než 1450 mm.

Pro zesílenou síťovinu platí, že jeden z rozměrů (šířka nebo výška) musí být menší než 1150 mm.

Pro černou a šedou síťovinu platí, že jeden z rozměrů (šířka nebo výška) musí být menší než 1750 mm.

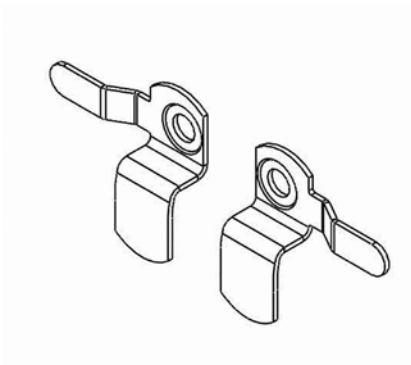
Síť C20 (2-00811-0000)

pozice	název položky	Obchodní název - zkratka 2	Objednávací číslo - zkratka 1
10-20	Profil AI - C20	SC 620	7-301639-xxxx
30-31	Roh plastový C20	SC 627/1	3-01942-9003
39	Roh kovový C20	SC 627/3	7-302160-0000
39	Roh kovový C20	SC 627/2	7-301892-0000
40	SÍŤOVINA		
50	Guma zajišťovací 4,00mm - TRANSPARENTNÍ	SC 102	6-001329-0000
51	Guma zajišťovací 4,00mm - TRANSPARENTNÍ	SC 102	6-001329-0000
60	Držáky INSECTA - MONTÁŽ + rozmístění		viz. Držáky INSECTA
70	Madlo vsazovací TRANSPARENTNÍ	SC 105	6-001360-0000
90	Držák ok.příčky	SC 121	6-001349-xxxx
91-94	Profil AI 19 x 7	SC 120	6-001318-xxxx
95	Křížek okenní	SC 123/2	3-02928-0000
98-99	Kartáček 6,7x500 S (výška 5 mm)	SC 250/5	6-001314-0500
101	Kartáček 6,7x1000 EC (výška 10 mm)	SC 250/10	6-001314-1000
102	Kartáček 6,7x1200 EC (výška 12 mm)	SC 250/12	6-001314-1200
103	Kartáček 6,7x1500 EC (výška 15 mm)	SC 250/15	6-001314-1500
104	Kartáček 6,7x1800 EC (výška 18 mm)	SC 250/18	6-001314-1800

Držáky INSECTA – pozice 60

Držáky INSECTA C20

název položky	Obchodní název - zkratka 2	Rozměr A v mm
Držák profilu kovový	SC 118	6,5
Držák profilu kovový	SC 124	15
Držák profilu kovový	SC 125	17
Držák profilu kovový	SC 126	19
Držák profilu kovový	SC 127	21
Držák profilu kovový	SC 128	23



Sít' proti hmyzu C20

Vyměření

1. VYMĚŘENÍ

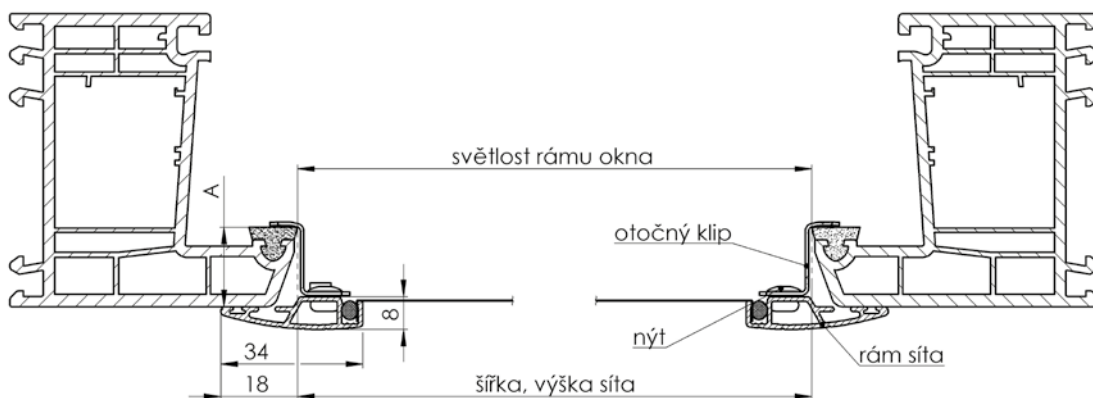
Vyměřuje se šířka a výška světlosti otvoru do kterého se bude sít' vkládat. Hloubka rámu okna pro osazení sít' (vč.gumového těsnění) = výška klipu. Měření provádíme ve třech bodech, uvedeme nejmenší hodnotu.

Sít' vyrábíme od 300 mm do 2000 mm šířky a od 300 mm do 2000 mm výšky.

Pro nejpresnější určení rozměrů sít' a hloubky rámu okna (klip) doporučujeme použít vzorový rámeček konkrétního sít' (C20).

Šířka profilu rámu sít' pro typ C20 je 34 mm včetně límce. Rozměr profilu je 34 x 8 mm.

Rám sít' zasazuje do světlosti rámu 16 mm od kraje rámu okna.



2. MONTÁŽ

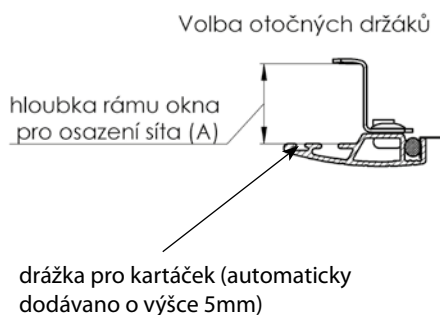
Montáž se provádí pomocí otočných klipů z interiéru a nevyžaduje jakékoli vrtání či narušení okenního rámu.

Jejich otočením upevníme sít' v rámu. Otočné klipy jsou nýťovány k rámu a jejich výška je dána hloubkou rámu okna pro osazení sít'.

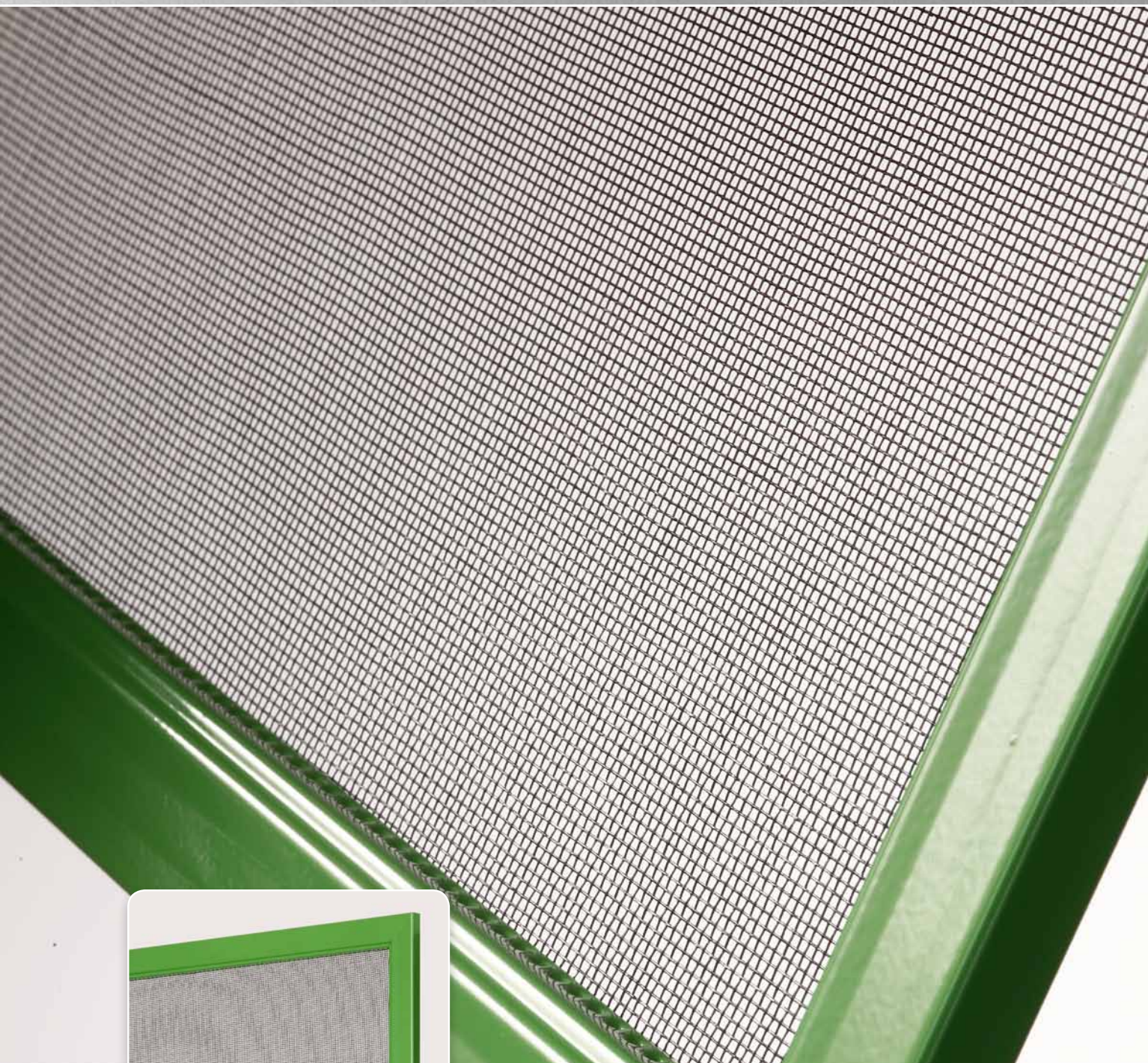
UPOZORNĚNÍ!!

Sít' není vhodná pro okna s okapnicí, či jinou překážkou, která by bránila zapuštění sít'!

Při rozměru sít' větším než 1200 mm doporučujeme přidat výztuhu. Toto doporučení platí pro délku i šířku sít'.



Síť proti hmyzu E

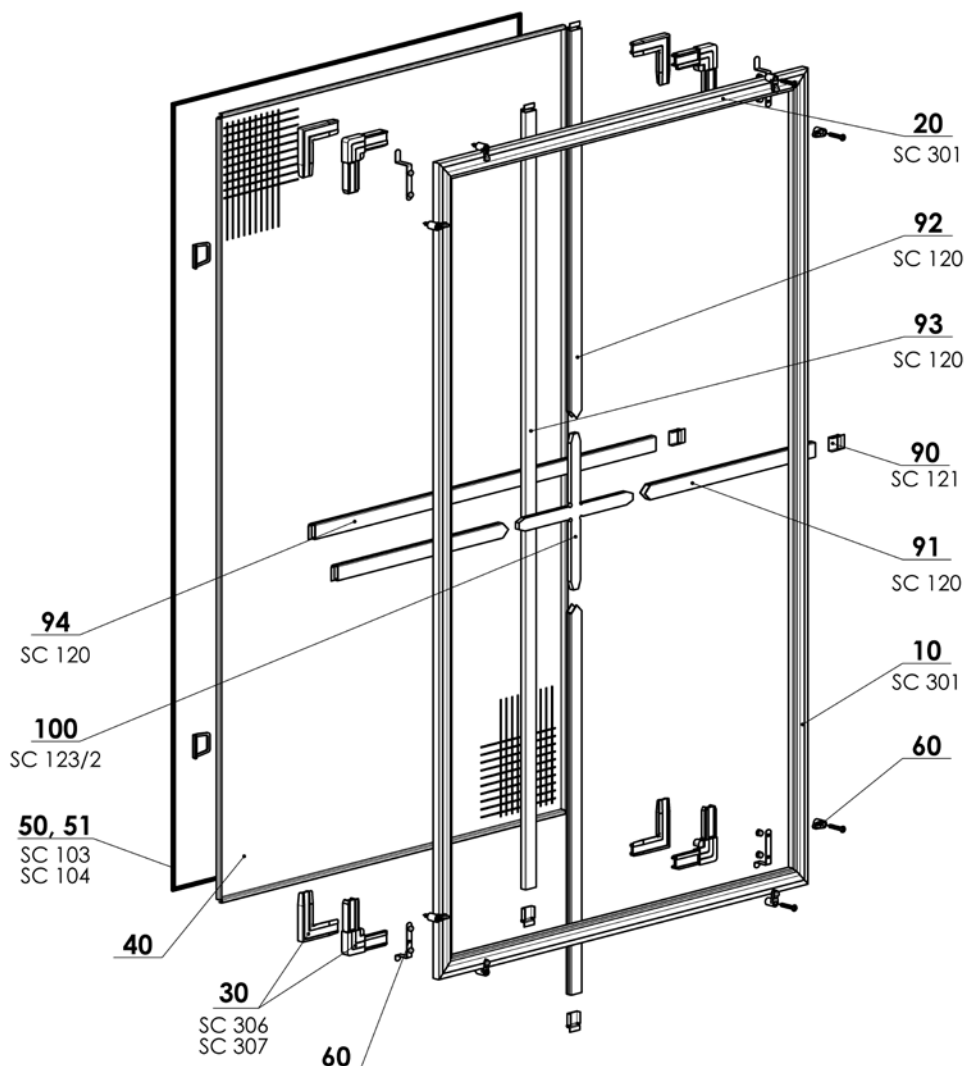


- ▲ Hliníkový rám o rozměru 25x10 mm
- ▲ Montáž vyžaduje navrtání sítě do rámu okna
- ▲ Vhodná do starších typů oken
- ▲ Barevné provedení rámu dle vzorníku RAL nebo v imitaci dřeva

ISOTRA *Quality*


Sít' proti hmyzu E

Základní specifikace produktu



2-00306-XXXX-B

Specifikace

	Rám	Max. garantované rozměry	Způsob uchycení	Počet montážních klipů	Roh		Sítovina			
					vnitřní	vnější	šedá	černá	zesílená	bílá
Obchodní název Rozměr (mm) Materiál	SC 301 25 x 10 Al	3,6 m ² max. v. 2000 mm max. š. 2000 mm	obrtlík	6	Ano	Ano	Ano	Ano	Ano	Ano
										

Barva
Standardní:
RAL 9003 bílá (oboustranně)
RAL 8019 hnědá (oboustranně)

Příplatková:
jiná RAL (oboustranně)

Od šířky / výšky 1200 mm se dává hliníková výztuha.

Pro bílou síťovinu platí, že jeden z rozměrů (šířka nebo výška) musí být menší než 1450 mm.

Pro zesílenou síťovinu platí, že jeden z rozměrů (šířka nebo výška) musí být menší než 1150 mm.

Pro černou a šedou síťovinu platí, že jeden z rozměrů (šířka nebo výška) musí být menší než 1750 mm.

Sít' E (2-00306-0000)

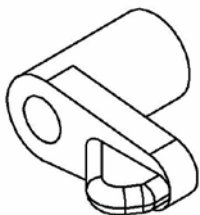
pozice	název položky	Obchodní název - zkratka 2	Objednávací číslo - zkratka 1
10-20	Profil Al - E	SC 301	6-001331-xxxx
30	Roh plastový E,D 25x10 vnější	SC 306	6-003057-xxxx
30	Roh plastový E,D 25x10 vnitřní	SC 307	6-001427-0000
40	SÍŤOVINA		
50-51	Guma zajišťovací 5,75mm - TRANSPARENTNÍ	SC 103	6-001328-0000
50-51	Guma zajišťovací 6,50mm - TRANSPARENTNÍ	SC 104	6-001381-0000
60	Držáky INSECTA - MONTÁŽ + rozmístění		viz. Držáky INSECTA
80	Držák ok.příčky	SC 121	6-001349-xxxx
90-93	Profil Al 19 x 7	SC 120	6-001318-xxxx
100	Kříž výztužný	SC 123/2	3-02928-0000

Držáky INSECTA – pozice 60

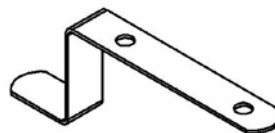
Držáky INSECTA E

pozice	název položky	Obchodní název - zkratka 2	Objednávací číslo - zkratka 1
60	Obrtlík E 10 mm	SC 308	6-001429-xxxx
60	Držák nerezový E - 10 mm	SC 309	6-003059-0003
60	Držák nerezový E - 15 mm	SC 310	6-003059-0000
60	Držák nerezový E - 17 mm	SC 311	6-003059-0001
60	Držák nerezový E - 20 mm	SC 312	6-003059-0002

Obrtlík E 10 mm SC 308



Držák nerezový E



Sít' proti hmyzu E

Vyměření

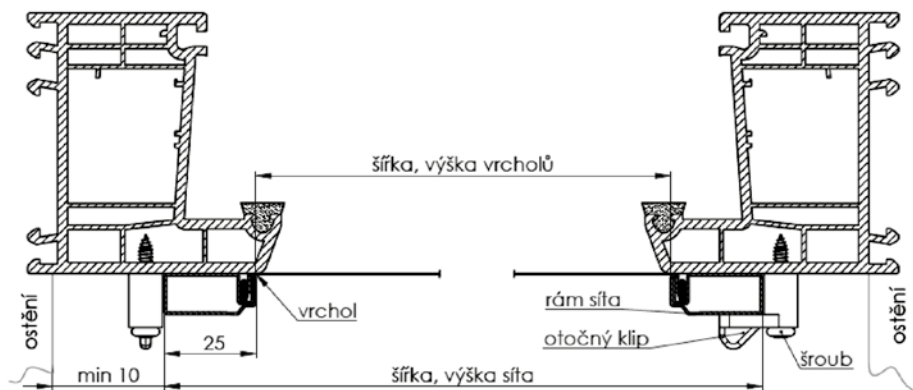
1. Vyměření (OBRTLÍKY)

Vyměřuje se šířka a výška vrcholů rámu, ke které přičítáme šířku obou profilů rámu sítě (25+25). Měření provádíme ve třech bodech, uvedeme nejmenší hodnotu. Udávejte vnější rozměr rámu sítě!

2. Montáž

Montáž se provádí pomocí otočných obrtlíků z interiéru. Obrtlíky našroubujeme dle nákresu a jejich otočením upevníme síť. Obrtlíky a vruty 4x25 jsou součástí dodávky sítě.

Při rozměru sítě větším než 1800 mm doporučujeme přidat výztuhu. Toto doporučení platí pro délku i šířku sítě.



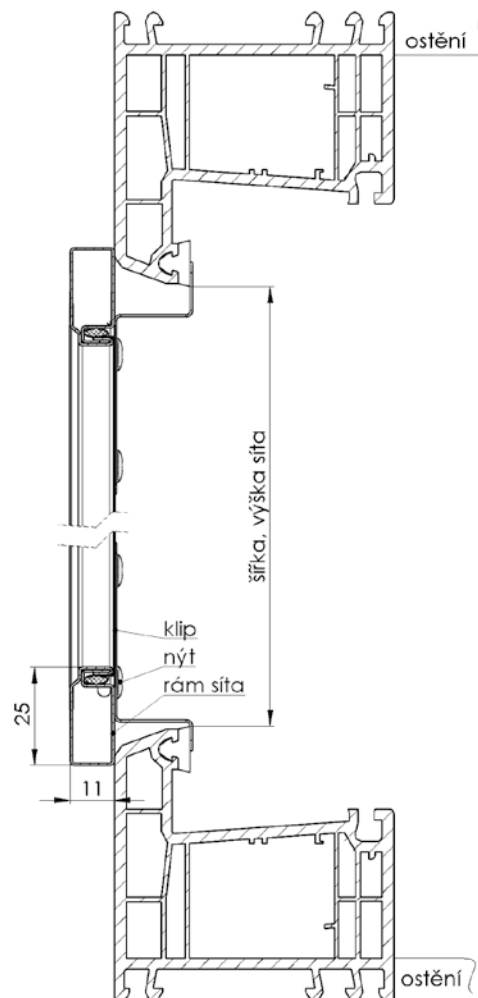
1A. Vyměření (NEREZOVÉ HÁČKY)

Vyměřuje se šířka a výška světlosti rámu. K tomuto rozměru se ve výrobě připočítává 60 mm na výšku a 16 mm na šířku. Měření provádíme ve třech bodech, uvedeme nejmenší hodnotu. Udávejte rozměr světlosti okenního rámu!

2A. Montáž (NEREZOVÉ HÁČKY)

Montáž se provádí pomocí nerezových držáků z interiéru. Nasadíme síť na okenní otvor delšími držáky nahoru a posuneme sítím dolů. Nerezové háčky jsou součástí dodávky sítě.

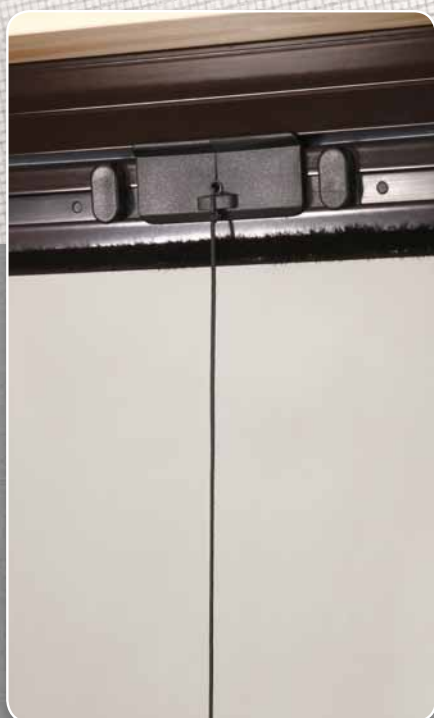
Při rozměru sítě větším než 1800 mm doporučujeme přidat výztuhu. Toto doporučení platí pro délku i šířku sítě.



UPOZORNĚNÍ!!

Sít' je vhodná pro okna s okapnicí a hliníková okna.

Síť proti hmyzu F10

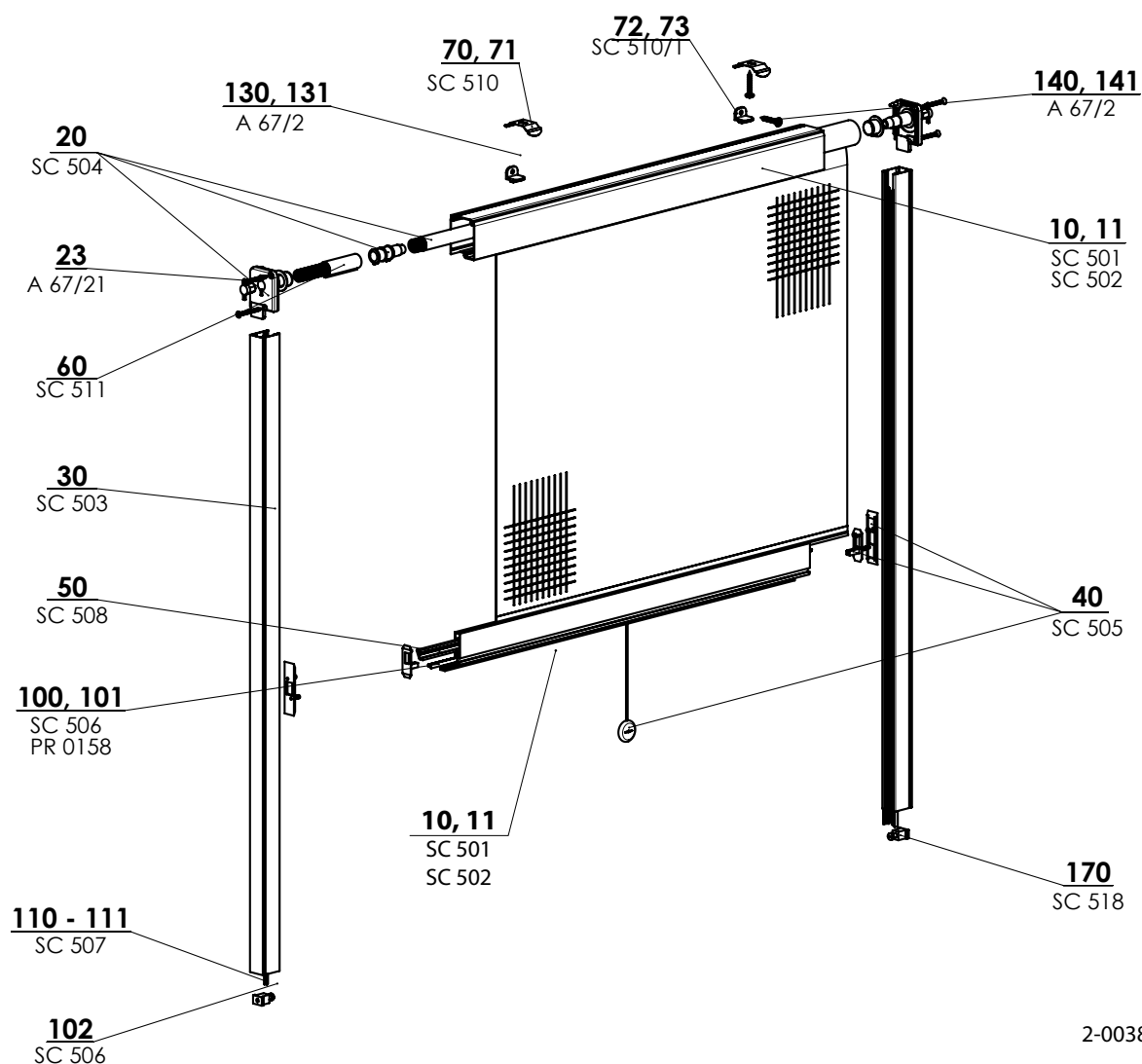


- ▲ Možnost libovolného vytahování a stahování sítě horizontálně
- ▲ Extrudovaný hliníkový box o rozměru 50 x 42 mm
- ▲ Montáž do ostění nebo na rám okna vyžaduje navrtání sítě do rámu okna
- ▲ Vhodná do dvoukřídlých oken i balkonových dveří
- ▲ Barevné provedení rámu dle vzorníku RAL

ISOTRA *Quality*

Sít' proti hmyzu F10

Základní specifikace produktu



2-00381-XXXX-B

Specifikace

	Rám	Max. garantované rozměry	Způsob uchycení	Počet montážních klipů	Roh		Sítovina			
					vnitřní	vnější	šedá	černá	zesílená	bílá
Obchodní název Rozměr (mm) Materiál	SC 504 horiz. box 50 x 42 Al	3,6 m ² max. v. 2400 mm max. š. 1700 mm	držáky boxu na rám / do ostění	dle rozměru	Ne	Ne	Ano	Ne	Ne	Ne
										

Barva
 Standardní:
 RAL 9003 bílá (oboustranně)
 RAL 8019 hnědá (oboustranně)

Příplatková:
 jiná RAL (oboustranně)

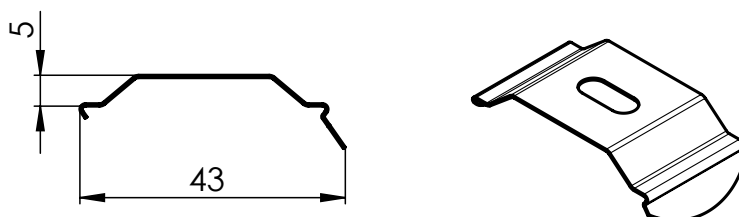
Atypická provedení nevyrobíme.

Sít' F10 (2-00381-0000)

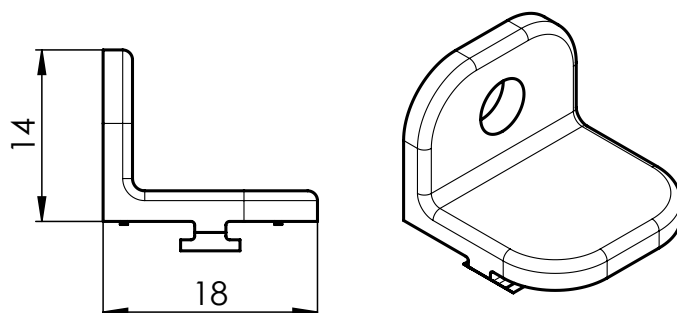
pozice	název položky	Obchodní název - zkratka 2	Objednávací číslo - zkratka 1
10	Alu tyč se sítí 1,75m (včetně kastlíku a koncové lišty)	SC 501*	6-004430-xxxx
11	Alu tyč se sítí 2,4m (včetně kastlíku a koncové lišty)	SC 502*	6-004429-xxxx
20	Sada komponentů - box	SC 504	6-004453-xxxx
23	Vrut 3,9x16, DIN 7982 C, Zn, zápuštná hlava křížová	A 67/21	6-009450-0000
30	Vodící lišta 22 Al 30x22mm	SC 503	6-004432-xxxx
40	Sada komponentů pro centr.zámek	SC 505	6-004311-xxxx
50	Táhlo 1,3m	SC 508	6-004310-xxxx
60	Brzda	SC 511	6-004314-0000
70-71	Horní držák boxu pro montáž do okna	SC 510	6-004309-xxxx
72-73	Horní držák boxu pro montáž na rám, PVC	SC 510/1	6-016310-xxxx
100-102	Kartáček 4,8x10mm - ŠEDÝ	SC 506	6-004315-0001
100	Kartáček pro SL-I 4,8x20mm	PR0158	6-001749-0000
110-111	Kartáček AW 4,8x10mm	SC 507	6-004316-0000
130-131	Vrut 4x25 Zn s půlkulatou hlavou-křížový	A 67/2	6-002289-0000
140-141	Vrut 4x25 Zn s půlkulatou hlavou-křížový	A 67/2	6-002289-0000
170	Zarážka koncové lišty	SC 518	6-004454-0000

*Alu tyč se sítí SC 501/SC 502 je včetně kastlíku a koncové lišty 41x8 mm.

Horní držák boxu pro montáž do okna (6-004309-xxxx)



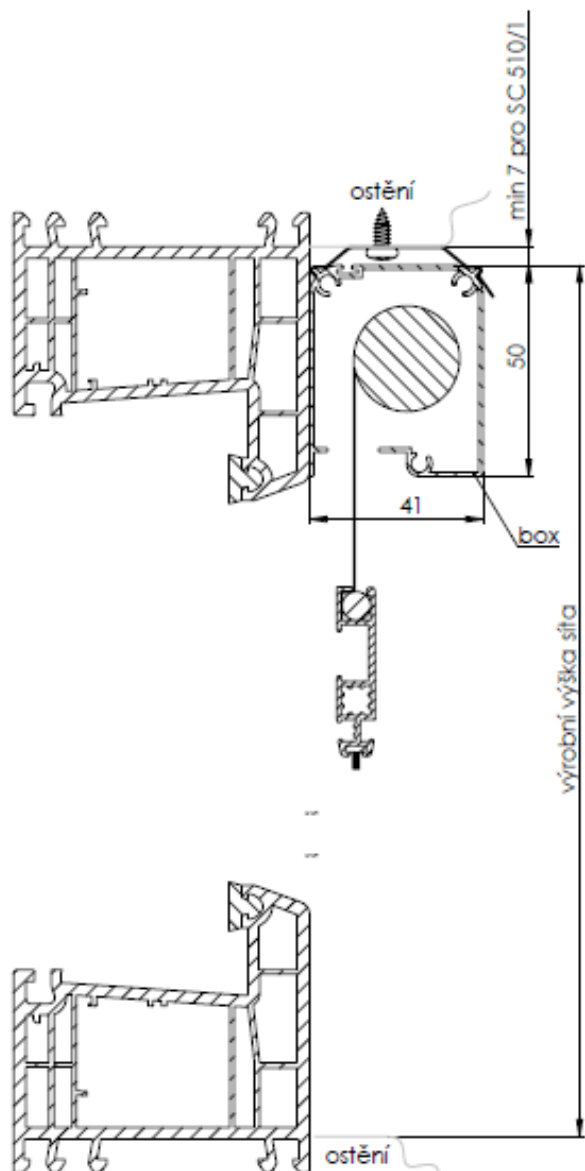
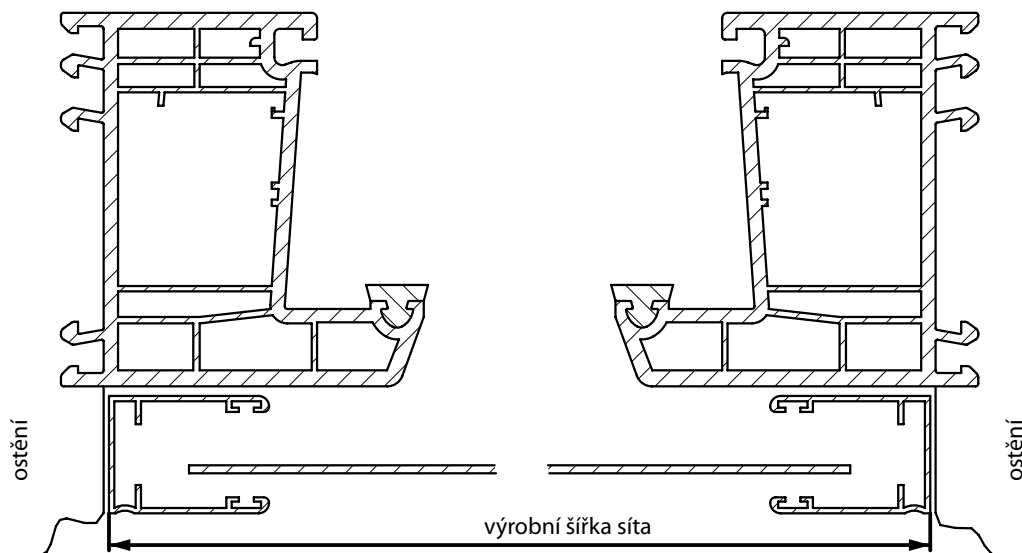
Horní držák boxu pro montáž na rám, PVC (6-016310-xxxx)



Sít' proti hmyzu F10

Vyměření

- při variantě uchycení do ostění i na rám se vyměřuje výrobní rozměr síta dle dispozice jejího umístění
- při vyměřování musíme počítat s tím, že nad boxem sítě musí být potřebné místo pro držák (klip) min. 16mm
- síť se vyměřuje minimálně ve třech bodech na výšku i šířku, z nichž se udává nejmenší naměřená hodnota
- tyto naměřené hodnoty jsou výrobní rozměry, které se uvádějí do objednávkového formuláře
- do formuláře je nutno uvést, zda si zákazník přeje mít v rolovací síti i zpomalovač navíjení. Je vhodný u sítě s nižší výškou, kdy navíjení je prudší než u vyšších sítí.



Sít' proti hmyzu F10

Montáž

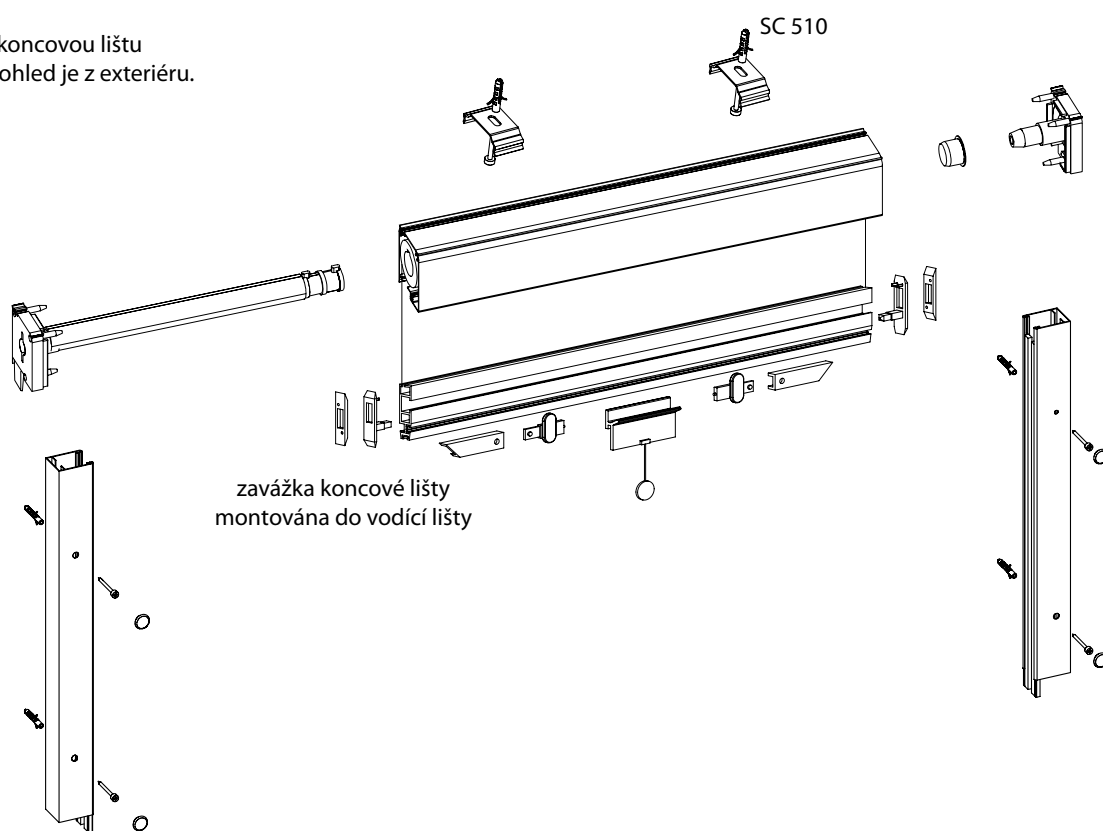
Montáž rolovací sítě do ostění

- vzít držák SC 510, označit otvory pro vrtání
- po vyvrtání našroubovat držáky (klipy)
- na schránku do vrchní drážky nasadit kartáček, nutný pro vytěsnění prostoru mezi držáky a schránkou
- schránku nasadit do držáků a zacvaknout ji
- do vodících lišt předvrtat otvory vrtákem Ø 4 mm a zahloubit!!! Lišta není předvrtaná z výroby! Bez zahloubení by hlavička vrutu omezovala dráhu zamykacího táhla!
- označit vrтанou část, stejně jako u schránky
- připravené vodící lišty nasadit na čepy bočnice schránky
- dbát na to, aby síťka s koncovou lištou byla správně nasunuta ve vodící liště. Pozor na ukončení koncové lišty, aby se nedostalo do drážky pro zamykací zarážku! Síť by nešla stáhnout.

- dbát na to, aby AW kartáček (pevný skosený) ve vodící liště byl vždy u rámu okna. Slouží proti vyjetí sítě z vodící lišty, např. při průvanu
- přišroubovat vodící lišty k ostění
- stáhnout síť a dle potřeby seřídít zamykací zarážky, které jsou ve vodících lištách. Zarážka má 4 ks imbusových šroubů.
- několikrát se sítí vyjet a sjet z důvodu srovnání sítě v boxu po přepravě
- vyzkoušet zamykání a těsnost koncové lišty s parapetem nebo jiným ukončením

UPOZORNĚNÍ

Obrázek má otočenou koncovou lištu než je ve skutečnosti. Pohled je z exteriéru.



Sít' proti hmyzu F10

Montáž

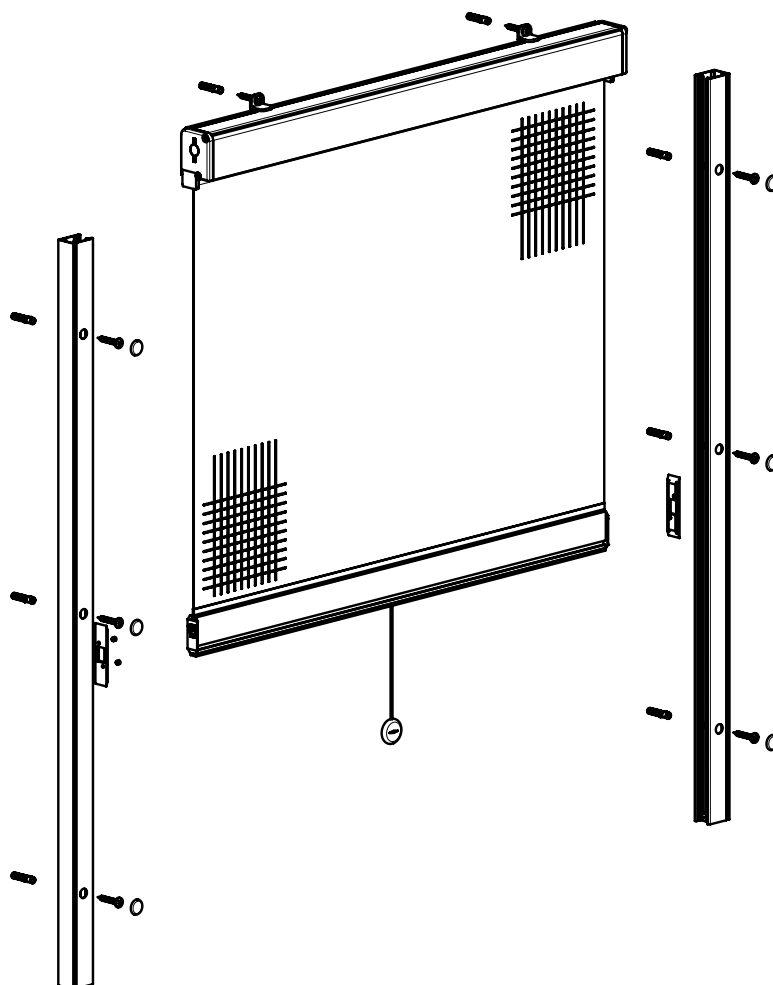
Montáž rolovací sítě na rám okna

- vzít držáky SC 510/1 a nasadit je na schránku do montážní pozice a zaaretovat je imbusovým šroubem
- schránku přiložit na rám a označit otvory pro uchycení schránky
- předvrtat si otvory ve vodících lištách vrtákem Ø 4 mm skrze vodící lištu
- vyvrtat vrtákem Ø 10 mm otvor pro krytku montážního otvoru.
- připravené vodící lišty nasadit na čepy bočnice schránky
- dbát na to, aby síťka s koncovou lištou byla správně nasunuta ve vodící liště. Pozor na ukončení koncové lišty, aby se nedostalo do drážky pro zamykací zarážku! Síť by nešla stáhnout.
- dbát na to, aby AW kartáček (pevný skosený) ve vodící liště byl vždy u rámu okna. Slouží proti vyjetí sítě z vodící lišty, např. při průvanu

- takto sestavenou síť přiložit k rámu a přišroubovat držáky se schránkou k rámu okna
- přišroubovat vodící lišty k rámu pomocí zápusných vrtů
- nasadit do otvoru krytku montážního otvoru
- stáhnout síť a dle potřeby seřídít zamykací zarážky, které jsou ve vodících lištách. Zarážka má 4 ks imbusových šroubů.
- několikrát se sítí vyjet a sjet z důvodu srovnání sítě v boxu po přepravě
- vyzkoušet zamykání a těsnost koncové lišty s parapetem nebo jiným ukončením
- dle potřeby nasadit do vodící lišty zarážky koncové lišty. To se týká hlavně montáže, kde není ukončení parapetem nebo jiným ukončením

UPOZORNĚNÍ

Obrázek má otočenou koncovou lištu než je ve skutečnosti. Pohled je z exteriéru.



Přibalené komponenty, vč. kotvícího materiálu

- držák pro uchycení schránky do ostění SC 510
- držák pro uchycení schránky na rám okna SC 510/1
- krytka montážního otvoru (při montáži na rám okna)
- zarážka koncové lišty (při montáži na rám okna)
- vrut 4x40 mm (pro montáž do ostění)
- vrut 4x20 mm (pro montáž vodících lišt na rám okna)
- vrut 4x16 mm (pro montáž držáků schránky na rám okna)

Nářadí k vyměření a montáži

- metr
- tužka
- křížový šroubovák
- vrtáky Ø 4 mm a Ø 10 mm
- vrtačka
- vodováha

Sít' proti hmyzu G10

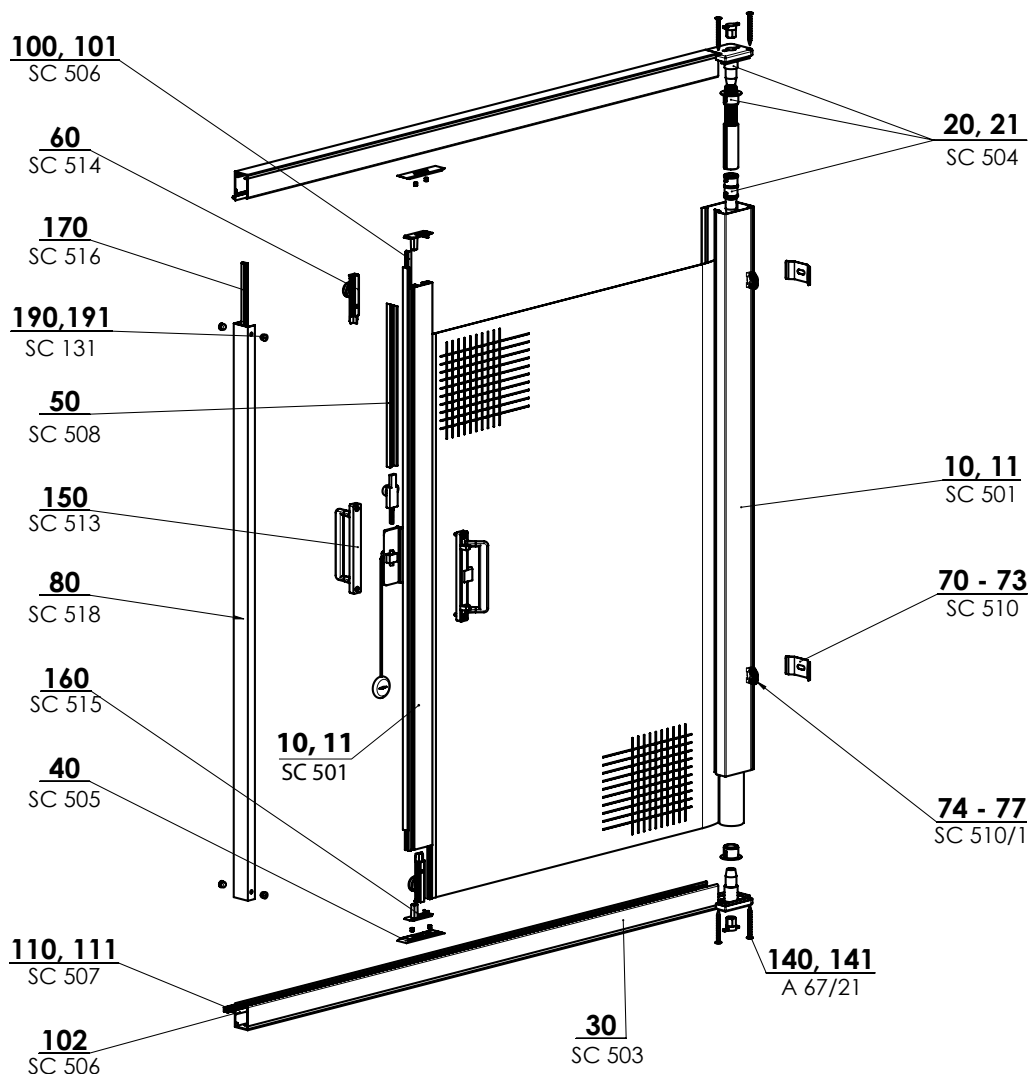


- ▲ Možnost libovolného vytahování a stahování sítě vertikálně
- ▲ Extrudovaný hliníkový box o rozměru 50 x 42 mm
- ▲ Montáž do ostění nebo na rám okna vyžaduje navrtání sítě do rámu okna
- ▲ Vhodná do dvoukřídlých oken i balkónových dveří
- ▲ Barevné provedení rámu dle vzorníku RAL

ISOTRA *Quality*

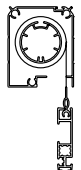
Sít' proti hmyzu G10

Základní specifikace produktu



2-00382-XXXX-C

Specifikace

	Rám	Max. garantované rozměry	Způsob uchycení	Počet montážních klipů	Roh		Sítovina			
					vnitřní	vnější	šedá	černá	zesílená	bílá
Obchodní název Rozměr (mm) Materiál	SC 504 vertik. box 50 x 42 Al 	3 m ² max. v. 2500 mm max. š. 1400 mm	držáky boxu na rám / do ostění	dle rozměru	Ne	Ne	Ano	Ne	Ne	Ne

Barva
 Standardní:
 RAL 9003 bílá (oboustranně)
 RAL 8019 hnědá (oboustranně)

Příplatková:
 jiná RAL (oboustranně)

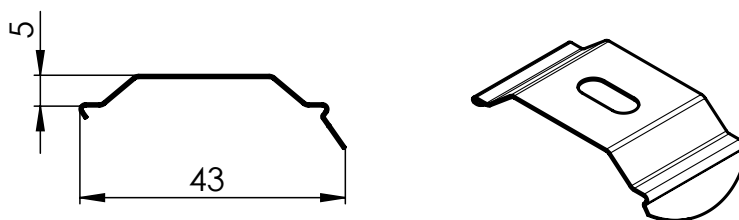
Atypická provedení nevyrobíme.

Sít' G10 (2-00382-0000)

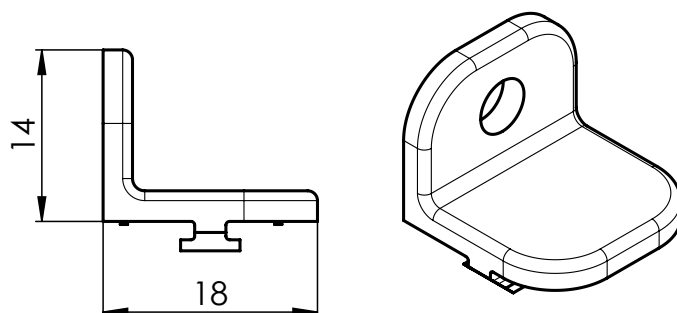
pozice	název položky	Obchodní název - zkratka 2	Objednávací číslo - zkratka 1
10, 11	Alu tyč se sítí 1,75 m (včetně kastlíku a koncové lišty)	SC 501*	6-004430-xxxx
20, 21	Sada komponentů - box	SC 504	6-004453-9010
30	Vodící lišta 22 Al 30x22mm	SC 503	6-004311-xxxx
40	Sada komponentů pro centrální zámek	SC 505	6-004311-xxxx
50	Táhlo 1,3m	SC 508	6-004310-xxxx
60	Vodící kolečko - černé	SC 514	6-004464-9004
70-73	Horní držák boxu pro montáž do okna (bílý/černý)	SC 510	6-004309-9010/9004
74-77	Horní držák boxu pro montáž na rám PVC (bílý/černý)	SC 510/1	6-004451-9010/9004
80	Alu zavírací profil snížený 22x24 (bezbarvý)	SC 518	6-016681-0000
100-102	Kartáček 4,8x10mm - šedý	SC 506	6-004315-0001
110-111	Kartáček AW 4,8x10mm	SC 507	6-004316-0000
140-141	Vrut 3,5x13, DIN 7504 O,ZN, zápusťná hlava křížová	A 67/21	6-003112-0000
150	PVC oboustranné madlo - pár - bílý/černý	SC 513	6-004466-9010/9004
160	Koncovka koncové lišty - pár - bílý/černý	SC 515	6-004465-9010/9004
170	Magnety do zavíracího profilu - oba póly	SC 516	6-004467-0000
190	Nýt trhací Al 4x6 DIN 7337 A, bílý	SC 131	6-002678-9010
191	Nýt trhací Al 4x6 DIN 7337 A, hnědý	SC 131	6-002678-8014

*Alu tyč se sítí SC 501 je včetně kastlíku a koncové lišty 41x8 mm.

Horní držák boxu pro montáž do okna (6-004309-xxxx)



Horní držák boxu pro montáž na rám, PVC (6-016310-xxxx)



Sít' proti hmyzu G10

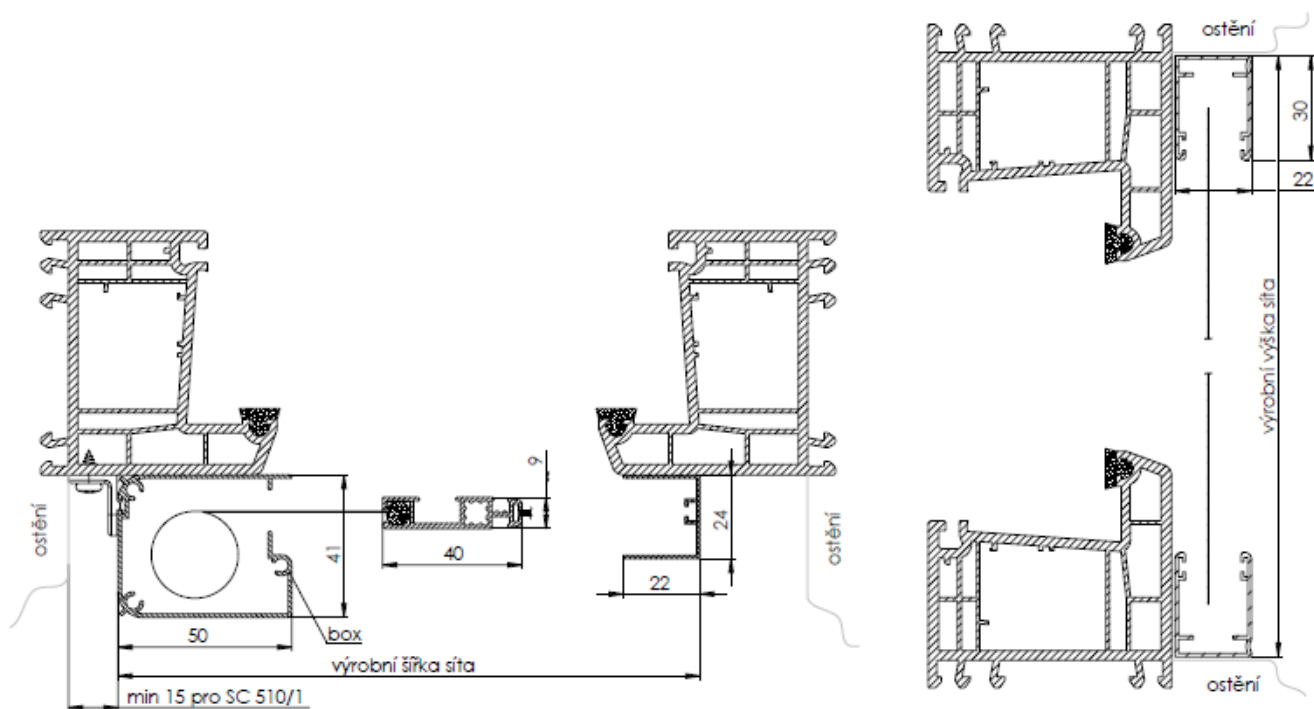
Vyměření

Vyměření sítě jednoduché

- zajištění sítě v zavřeném stavu je zajištěno pomocí magnetického pásu v koncové liště a zavíracím procesu
- při vyměřování musíme počítat s tím, že vedle boxu sítě musí být potřebné místo pro držák (klip) min. 16mm
- při variantě uchycení do ostění i na rám se vyměřuje otvor, do kterého bude síť montována
- síť se vyměřuje minimálně ve třech bodech na výšku i šířku, z nichž se udává nejmenší naměřená hodnota
- tyto naměřené hodnoty jsou výrobní rozměry, které se uvádějí do objednávkového formuláře
- síť jednoduché vyrábíme od 500 mm do 1400 mm šířky a do 2500 mm výšky.

Vyměření sítě dvojité

- zajištění sítě v zavřeném stavu je pomocí magnetického pásu v koncových lištách a centrálního zámku
- při vyměřování musíme počítat s tím, že vedle boxu sítě musí být potřebné místo pro držák (klip) min. 16mm
- při variantě uchycení do ostění i na rám se vyměřuje otvor, do kterého bude síť montována
- síť se vyměřuje minimálně ve třech bodech na výšku i šířku, z nichž se udává nejmenší naměřená hodnota
- tyto naměřené hodnoty jsou výrobní rozměry, které se uvádějí do objednávkového formuláře s uvedením „Ovládání střed“
- síť dvojité vyrábíme od 500 mm do 2500 mm šířky a do 2500 mm výšky.

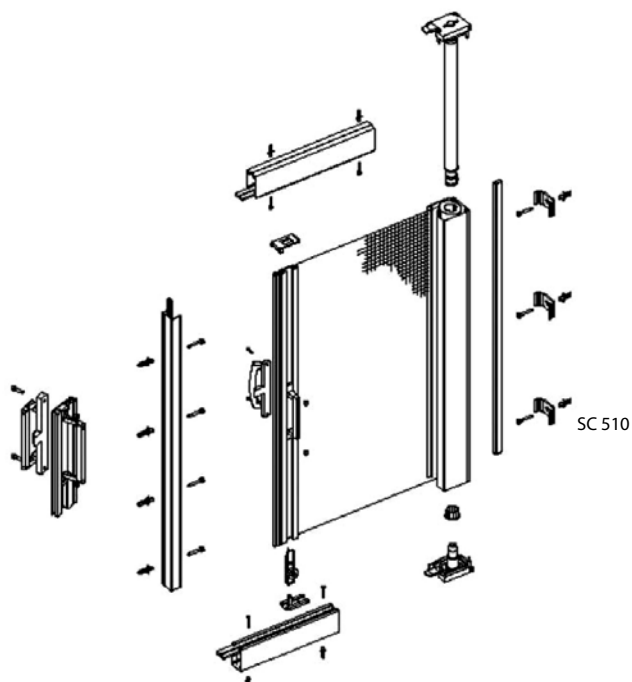


Sít' proti hmyzu G10

Montáž

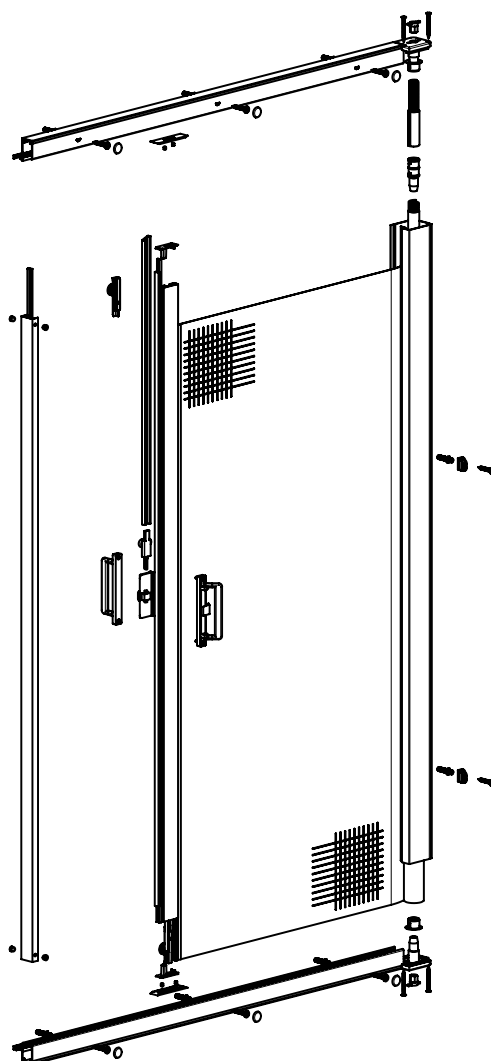
Montáž jednoduché sítě do ostění

- vzít držák SC 510, označit otvory pro vrtání
- po vyvrtání našroubovat držáky (klípy)
- na schránku do vrchní drážky nasadit kartáček, nutný pro vytěsnění prostoru mezi držáky a schránkou
- schránku nasadit do držáků a zacvaknout ji
- do vodících lišt a zavíracího profilu předvrtat otvory vrtačkem \varnothing 4mm a zahлубit!!! Lišta není z výroby předvrtaná.
- označit vrtanou část, stejně jako u schránky
- připravené vodící lišty nasadit do náběhu bočnice schránky
- dbát na to, aby síťka s koncovou lištou byla správně nasunuta ve vodící liště. Pozor na ukončení koncové lišty, aby se nedostalo do drážky pro zamykací zářezku!
- dbát na to, aby AW kartáček (pevný skosený) ve vodící liště byl vždy u rámu okna. Slouží proti vyjetí sítě z vodící lišty, např. při průvanu
- nasunout na vodící lišty zavírací profil a snýtovat ho s vodící lištou. Při nasazování zavíracího profilu je nutno dbát na fakt, že magnetický pásek v profilu je mimo střed. Magnetický pásek musí být blíže rámu.
- přišroubovat vodící lišty a zavírací profil k ostění a nadpraží
- seřídít pojezdové kolečka
- několikrát se sítí vyjet a zajet z důvodu srovnání sítě v boxu po přepravě
- vyzkoušet zajištění



Montáž jednoduché sítě na rám okna (dveří)

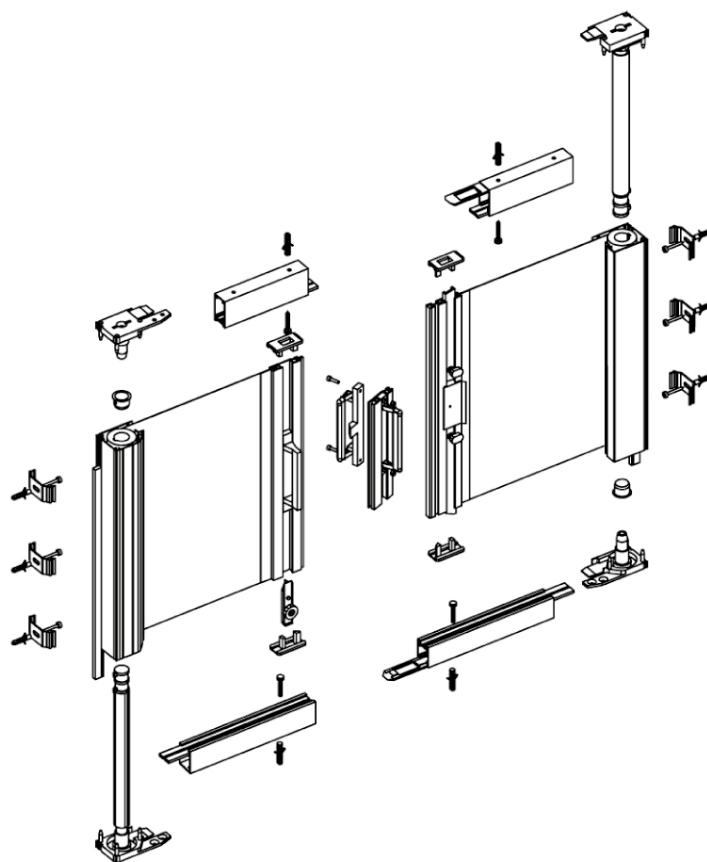
- vzít držáky SC 509 a nasadit je na schránku do montážní pozice a zaaretovat je imbusovým šroubem
- schránku přiložit na rám a označit otvory pro uchycení schránky
- do vodících lišt a zavíracího profilu předvrtat otvory vrtačkem \varnothing 4mm skrz a \varnothing 10mm pro krytku montážního otvoru, jen čelní stěnu! Lišta není z výroby předvrtaná.
- označit vrtanou část, stejně jako u schránky
- připravené vodící lišty nasadit na čepy bočnice schránky
- dbát na to, aby síťka s koncovou lištou byla správně nasunuta ve vodící liště. Pozor na ukončení koncové lišty, aby se nedostalo do drážky pro zamykací zářezku!
- dbát na to, aby AW kartáček (pevný skosený) ve vodící liště byl vždy u rámu okna. Slouží proti vyjetí sítě z vodící lišty, např. při průvanu
- nasunout na vodící lišty zavírací profil a snýtovat ho s vodící lištou. Při nasazování zavíracího profilu je nutno dbát na fakt, že magnetický pásek v profilu je mimo střed. Magnetický pásek musí být blíže rámu.
- přišroubovat vodící lišty a zavírací profil na rám okna (dveří)
- seřídít pojezdové kolečka
- několikrát se sítí vyjet a zajet z důvodu srovnání sítě v boxu po přepravě
- vyzkoušet zajištění



Sít' proti hmyzu G10

Montáž dvojité sítě do ostění nebo na rám okna (dveří)

- Montáž dvojité sítě do ostění nebo na rám okna (dveří) je stejná, jako u montáží jednoduchých sítí. Rozdíl je v tom, že dvojitá síť má dva boxy a na místo zavíracího profilu je centrální zámek tak, jako u rolovací sítě F10. Síť zajišťuje magnetický pásek v obou koncových lištách.



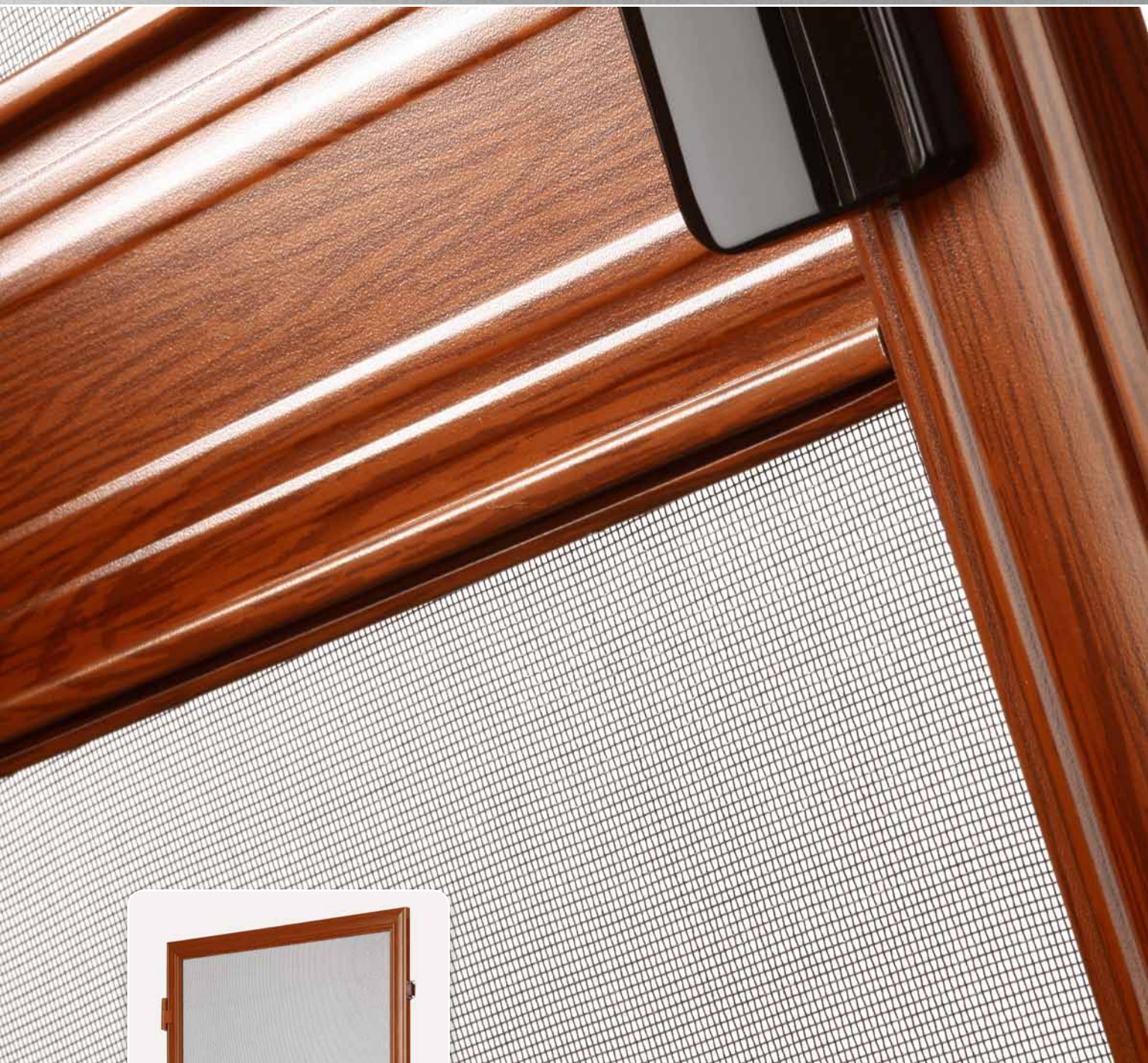
PŘIBALENÉ KOMPONENTY, VČ. KOTVÍCÍHO MATERIÁLU

- držák pro uchycení schránky do ostění
- držák pro uchycení schránky na rám okna
- krytka montážního otvoru (při montáži na rám okna)
- vrut 4x40mm (pro montáž do ostění)
- vrut 4x20mm (pro montáž vodících lišt na rám okna)
- vrut 4x16mm (pro montáž držáků schránky na rám okna)
- nýt trhací 4x6mm (pro snýtování zavíracího profilu a vodící lišty)

NÁŘADÍ K VYMĚŘENÍ A MONTÁŽI

- metr
- tužka
- křížový šroubovák
- vrtáky Ø 4mm a Ø 10mm
- vrtačka
- nýtovací kleště
- vodováha

Síť proti hmyzu H1

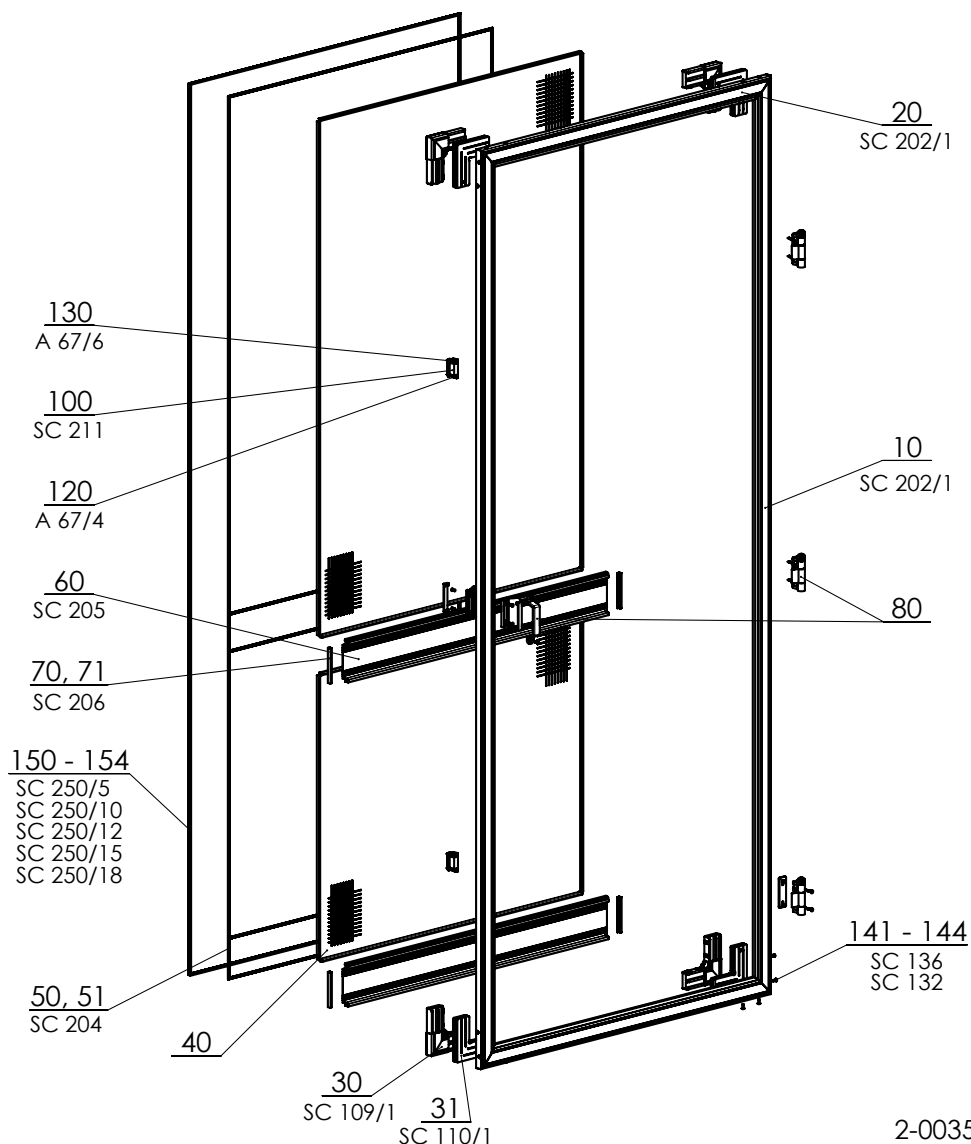


- ▲ Válcovaný hliníkový rám o rozměru 51 x 20 mm
- ▲ Vyšší tuhost rámu
- ▲ Snadno snímatelná z okna či balkónových dveří
- ▲ Barevné provedení rámu dle vzorníku RAL, v imitaci dřeva nebo potažení renolitem oboustranně

ISOTRA *Quality*


Sít' proti hmyzu H1

Základní specifikace produktu



2-00358-XXXX-C

Specifikace

	Rám	Max. garantované rozměry	Způsob uchycení	Počet montážních klipů	Roh		Sítovina			
					vnitřní	vnější	šedá	černá	zesílená	bílá
Obchodní název Rozměr (mm) Materiál	SC 202 / 1 51 x 20 Al	3 m ² max. v. 2400 mm max. š. 1500 mm	samozavírací panty	3	Ano	Ano	Ano	Ano	Ano	Ano
										

Barva
Standardní:
RAL 9003 bílá (oboustranně)
RAL 8019 hnědá (oboustranně)
RAL 7016 antracitově šedá

Příplatková:
jiná RAL (oboustranně)
imitace dřeva (oboustranně)
renolit (jednostranně/oboustranně) dle aktuálního vzorníku
Isotra System Decoral I. a II. dle aktuálního vzorníku

Atypická provedení nevyrobíme.

Standardně se dává výztuha středová a okopová.

Pro bílou síťovinu platí, že jeden z rozměrů (šířka nebo výška) musí být menší než 1450 mm.

Pro zesílenou síťovinu platí, že jeden z rozměrů (šířka nebo výška) musí být menší než 1150 mm.

Pro černou a šedou síťovinu platí, že jeden z rozměrů (šířka nebo výška) musí být menší než 1750 mm.

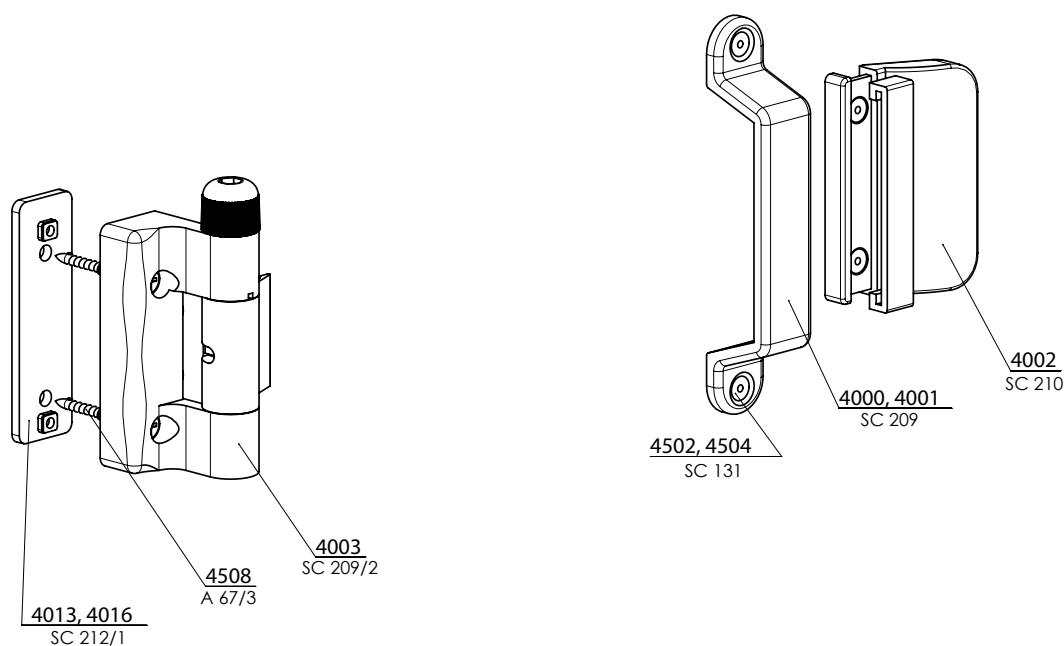
Síť H1 (2-00358-0000)

pozice	název položky	Obchodní název - zkratka 2	Objednávací číslo - zkratka 1
10-20	Profil Al. 52x20 INSECTA H1	SC 202/1	3-01176-xxxx
30	Roh plastový H1 - vnější velký	SC 109/1	2-00379-xxxx
31	Roh plastový H1 - vnitřní velký	SC 110/1	2-00393-0000
40	SÍŤOVINA		
50-51	Guma zajišťovací 6,00mm - TRANSPARENTNÍ	SC 204	6-003094-0000
60	Příčka dveřní 110mm	SC 205	6-001454-xxxx
70-71	Držák dveřní příčky	SC 206	6-001457-xxxx
80	Držáky INSECTA - MONTÁŽ + rozmístění		viz. Držáky INSECTA
100	Magnet	SC 211	6-001463-9010
120	Vrut 3,5x9,5, DIN 7504 M, Zn, s půlkul.hl.kříž.	A 67/4	6-003096-0000
130	Vrut do dřevotřísky 3x10mm, Zn -zápustný -kříž.	A 67/6	6-003137-0001
141-143	Nýt trhací Al 4x10 DIN 7337 A	SC 136	6-002680-0000
144	Nýt trhací Al 4x8 DIN 7337 A	SC 132	6-003068-8003
150	Kartáček 6,7x500 S (výška 5 mm)	SC 250/5	6-001314-0500
151	Kartáček 6,7x1000 EC (výška 10 mm)	SC 250/10	6-001314-1000
152	Kartáček 6,7x1200 EC (výška 12 mm)	SC 250/12	6-001314-1200
153	Kartáček 6,7x1500 EC (výška 15 mm)	SC 250/15	6-001314-1500
154	Kartáček 6,7x1800 EC (výška 18 mm)	SC 250/18	6-001314-1800

Držáky INSECTA – pozice 80

Držáky INSECTA H1

pozice	název položky	Obchodní název - zkratka 2	Objednávací číslo - zkratka 1
4000, 4001	Držadlo Al venkovní	SC 209	2-00555-XXXX-B
4002	Madlo plastové DG300	SC 210	2-00555-XXXX-B
4003	Pant dveřního síta H1 - pravý	SC 208/2	2-00555-XXXX-B
4003	Pant dveřního síta H1 - levý	SC 209/2	2-00555-XXXX-B
4013, 4016	Podložka pod pant dveřního síta	SC 212/1	2-00555-XXXX-B
4502, 4504	Nýt trhací Al 4x6	SC 131	2-00555-XXXX-B
4508	Vrut 4x30 - zápustný	A 67/3	2-00555-XXXX-B



2-00555-XXXX

Sít' proti hmyzu H1

Vyměření

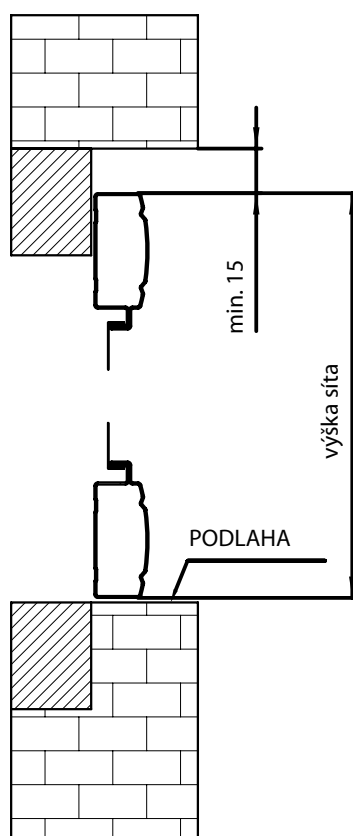
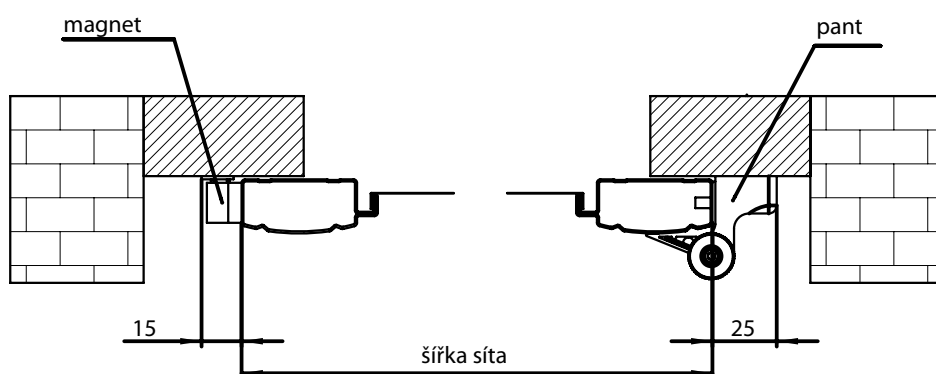
Vyměřuje se vždy venkovní rozměr sítě - rozměr nutný pro výrobu. Musíme počítat s tím, že vedle rámu sítě musí být potřebné místo pro panty a magnetické zámky.

Místo pro panty = 25 mm

Místo pro magnet = 15 mm

Místo pro vysazení = 15 mm na výšku

Poloha středové příčky je volitelná. Šíře příčky je 110 mm.



Sít' proti hmyzu H1

Montáž

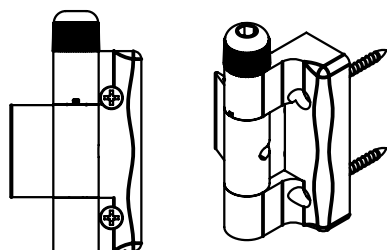
Montáž provádíme přišroubováním pantů sítě. Přiložíme síť s panty k rámu, označíme místo pro šrouby pantu (otvory pro šrouby pantů si můžeme předvrtat). A následně přišroubojeme.

Součást standardního balení dveřní sítě:

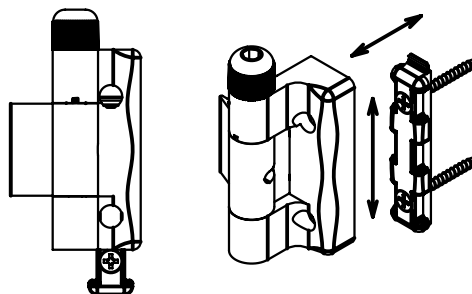
- dveřní panty 3 ks, magnetické zámky 2 ks, madlo 1 ks
- vruty pantu 4x25, vruty magnetu 3x10, vrut magnetu TEX3,5x13, trhací nýty na madla.

Pří rozměru sítě větší než 2000 x 800 mm dodáváme 3 ks pantů a 2 ks magnetů. Panty jsou již předepjaté z výroby. V případě požadavků většího předpjetí je nutné vytlačit čep pantu, otočit šestihranem pomocí imbusového klíče 6 mm ve směru hodinových ručiček a zatlačit horní část pantu zpět do šestihranu.

Obrázek č. 1

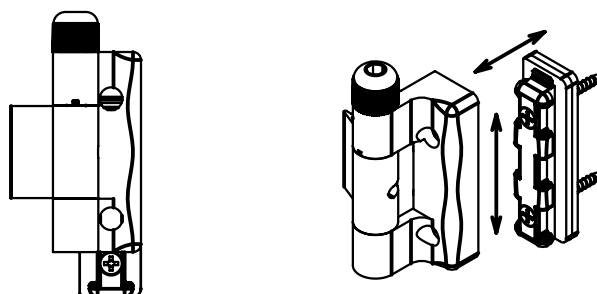


Obrázek č. 2



Panty ve složeném stavu

Obrázek č. 3



Při použití kartáčků na dveřní síť je nutné pod panty použít podložky. Počet podložek zvolíme dle použití velikosti kartáčků.

Toto dveřní síť se dá demontovat (vysadit bez nutnosti rozebrání) i s panty (obrázek č. 2).

Nářadí potřebné pro montáž:

- metr
- tužka
- šroubovák (aku)
- vrták průměr 2 mm
- vrtačka
- kleště na trhací nýty
- imbusový klíč 6 mm

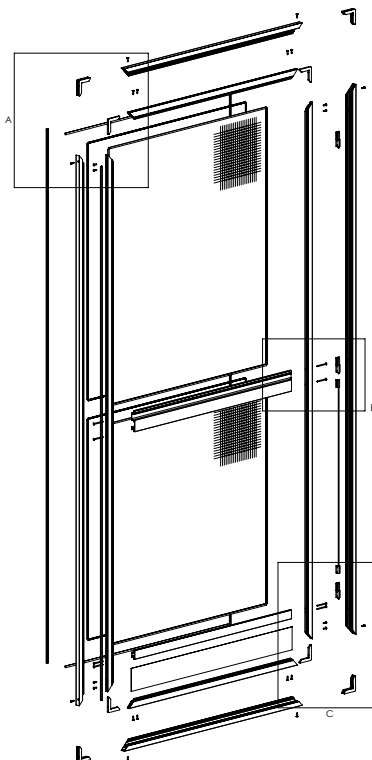
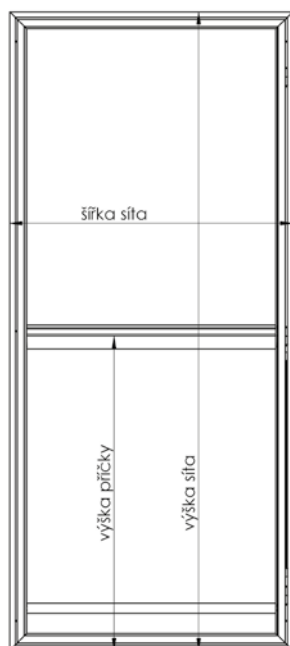


- ▲ Extrudovaný hliníkový rám o průřezu 31,5 x 12 mm
- ▲ Vyšší tuhost rámu
- ▲ Snadná montáž a demontáž
- ▲ Barevné provedení rámu dle vzorníku RAL a v imitaci dřeva (Decoral)

ISOTRA *Quality*

Sít' proti hmyzu H2 (2-01808-0000)

Základní specifikace produktu



Specifikace

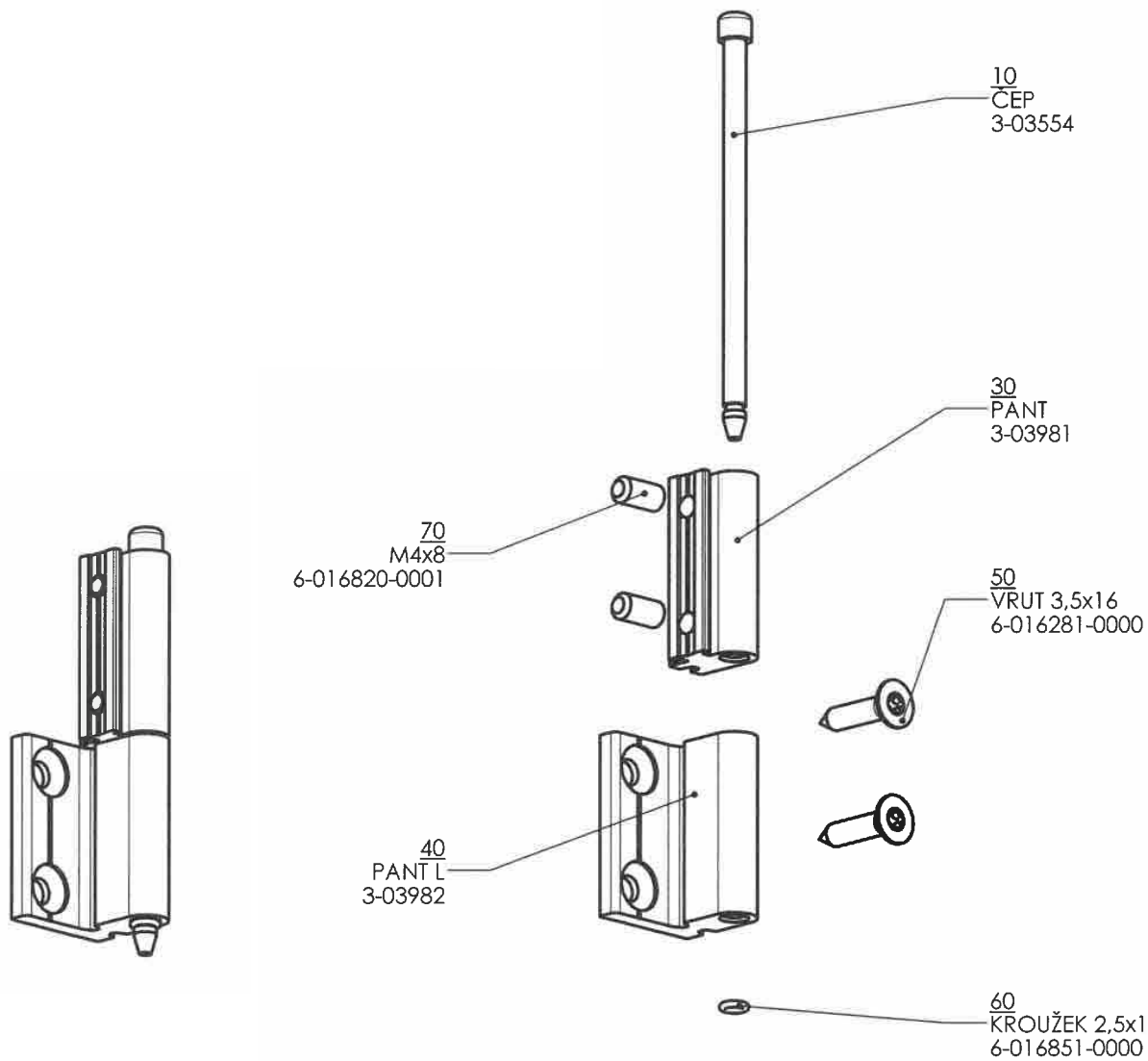
	Rám	Max. garantované rozměry	Způsob uchycení	Počet montážních klipů	Roh		Síťovina		
					vnitřní	vnější	šedá	černá	zesílená
Obchodní název Rozměr (mm) Materiál	SC 228 31,5 x 12 Al	2,88 m ² V _{max.} = 2400 mm Š _{max.} = 1200 mm	panty	3	Ano	Ano	Ano	Ano	Ano

Barva
Standardní:
RAL 9003 bílá (oboustranná)
RAL 8019 hnědá (oboustranná)

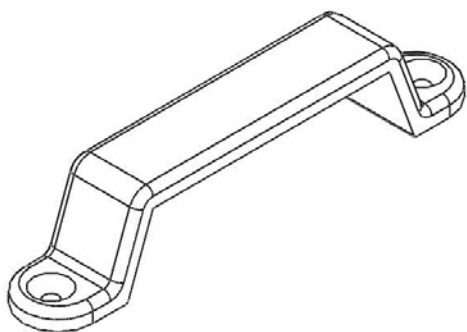
Příplatková:
jiná RAL (oboustranná)
imitace dřeva Decoral (oboustranná)

Standardně se dává výtuhla středová a okopová. Pro černou a šedou síťovinu platí, že jeden z rozměrů (šířka nebo výška) musí být menší než 1750 mm. Pro zesílenou síťovinu platí, že jeden z rozměrů (šířka nebo výška) musí být menší než 1150 mm.

pozice	název položky	Obchodní název - zkratka 2	Objednávací číslo - zkratka 1
10	Profil rámu s drážkou		3-03544-PU11
20	Profil rámu s drážkou horizontální		3-03545-PU11
30	Profil rohu DS		3-03985-0000
40	Síťovina		
50-51	Guma zajišťovací 6mm - transparentní	SC 204	6-003094-0000
60	Profil okopávací DS		3-03549-PU11
61	Plech okopávací lakovaný		3-03558-PU11
62	Pant A		2-01620-xxxx
65	Zavírač R		2-01779-xxxx
66	Zavírač L		2-01784-xxxx
80	Držadlo Al venkovní	SC 209	6-001387-xxxx
100	Vrut 3,5x50, A2 Torx, ISO 14586 C		6-016819-0000
110	Vrut 3,5x16, A2 Torx, ISO 14586 C		6-016281-0000
141-143	Nýt trhací Al 4x10 DIN 7337 A	SC 136	6-002680-xxxx
144	Nýt trhací Al 4x8 DIN 7337 A	SC 132	6-003068-8003
150-151	Kartáček 6,7x1000 EC (výška 10 mm)	SC 250	6-001314-1000
160	Nalepovací magnetický profil		6-016886-0000
161	Magnetický profil		6-016848-0000



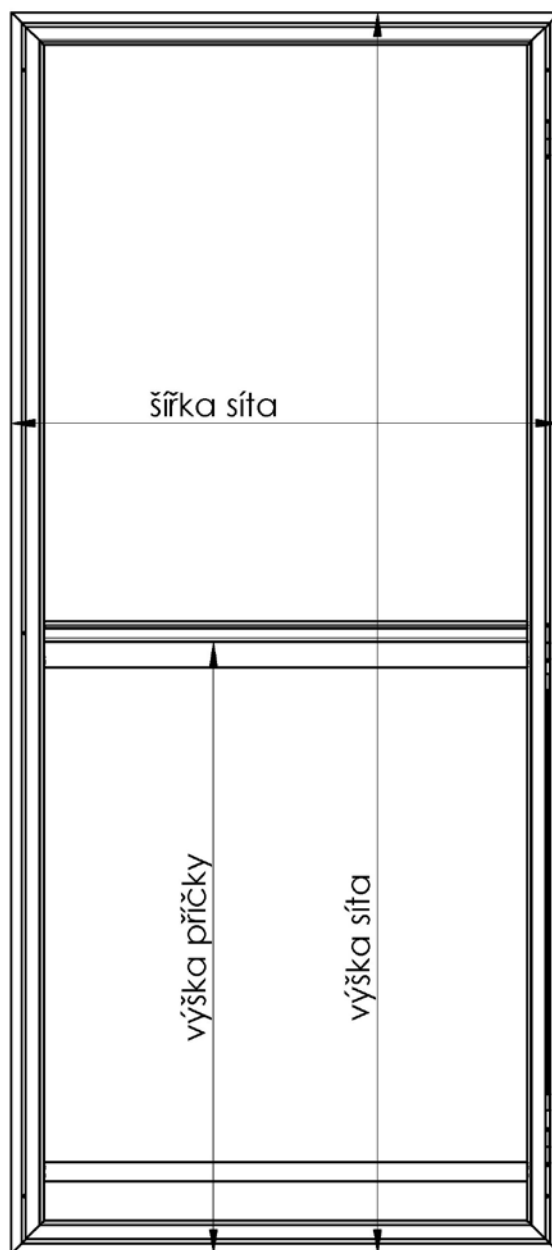
Pant 6-01620-XXXX

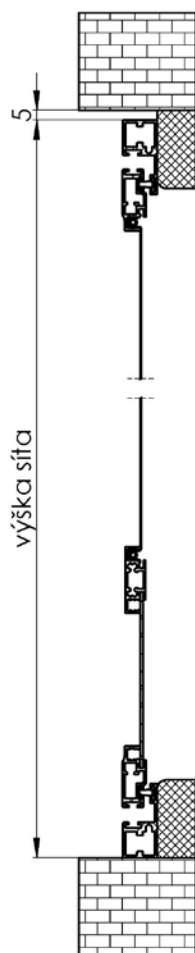


Držadlo AL – SC 209 (6-001387-0000)

Vyměření – síť proti hmyzu H2

Vyměřuje se vždy venkovní rozměr sítě – rozměr nutný pro výrobu. Doporučený je prostor 5mm od špalety po stranách a nahoře při montáži sítě na rám dveří. Dole se síť může usadit přímo na podlahu.





Montáž – síť proti hmyzu H2

Montáž provádíme přišroubováním síta na rám dveří (alternativně do špalety). Přiložíme síť k rámu, označíme místo pro šrouby - otvory pro šrouby si můžeme předvrtat. A následně přišroubujeme.

Pozn. otvory do rámu pro montáž neprovádíme, dodáváme záslepky (průměr otvoru 10mm). Doporučujeme tři montážní otvory na každé straně (dohromady šest otvorů).

Součást standardního balení dvevní sítě:

- Dvevní síť typu H2 v rámu

Nářadí potřebné pro montáž:

- metr
- tužka
- šroubovák (aku)
- vrták průměr 2mm
- vrtačka

Plisovaná síť proti hmyzu PS1, PS1 V

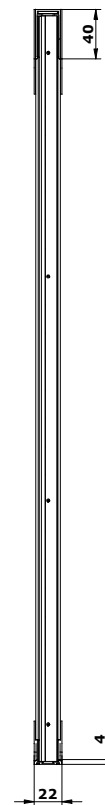
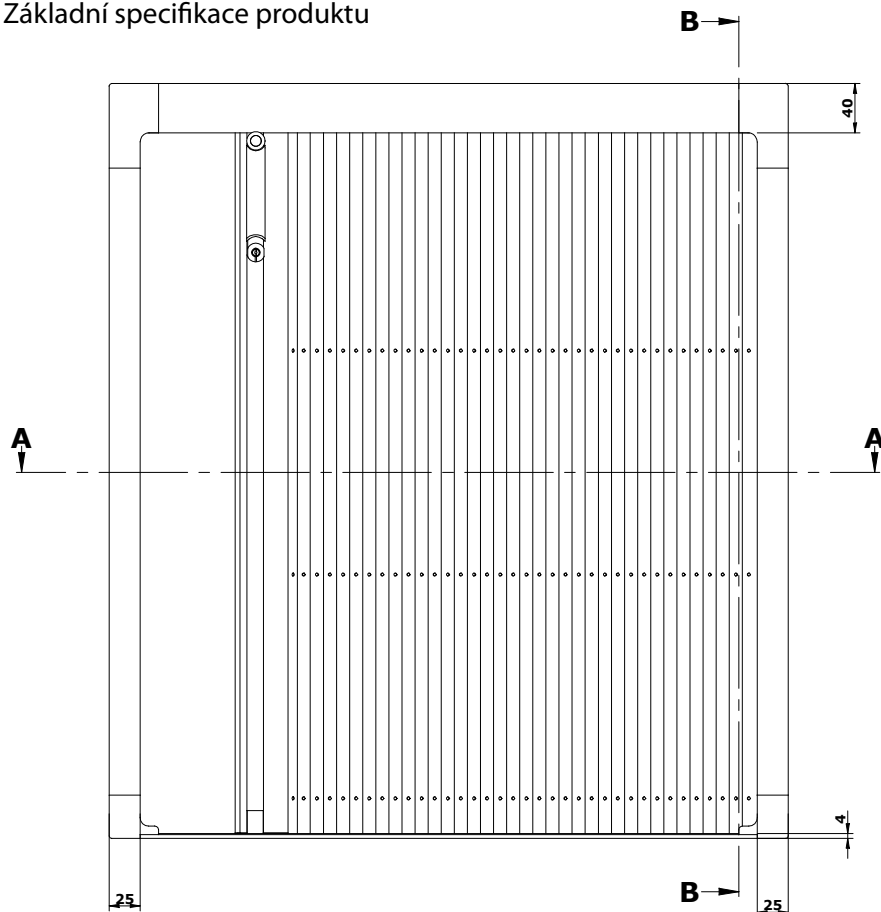


- ▲ Vertikální
- ▲ 4 mm spodní profil
- ▲ Montáž do ostění i na rám
- ▲ Moderní design

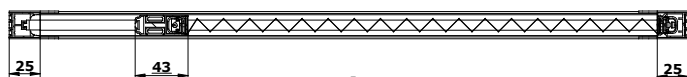
ISOTRA *Quality*

Plisovaná síť proti hmyzu PS1, PS1 V

Základní specifikace produktu



ÚSEK B-B



ÚSEK A-A

2-01293-000V (PS1)
2-01295-100V (PS1V)

Mezní rozměry

	Min. šířka (mm)	Max. šířka (mm)	Min. výška (mm)	Max. výška (mm)
PS1	700	2500	1750	2750
PS1 V*	700	2500	800	1700
			2800	3400

* nestandardní termín dodání

Standardní barevné provedení PS1

Sítovina	Rám	Plasty
šedá černá	RAL 9010 bílá RAL 1013 slonová kost RAL 8017 hnědá RAL 7016 antracit RAL 6005 zelená mat	bílá černá hnědá slonová kost

Pozn.: ostatní barvy RAL a DECORAL za příplatek

Standardní barevné provedení PS1 V

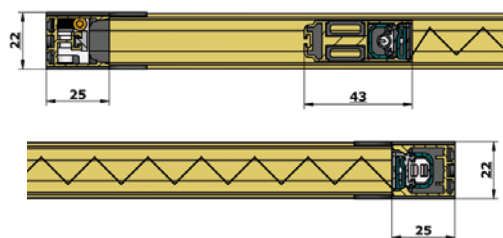
Sítovina	Rám	Plasty
šedá černá	RAL 9010 bílá RAL 1013 slonová kost RAL 8017 hnědá RAL 7016 antracit RAL 6005 zelená mat	bílá černá hnědá slonová kost

Pozn.: barva RAL7035 za příplatek

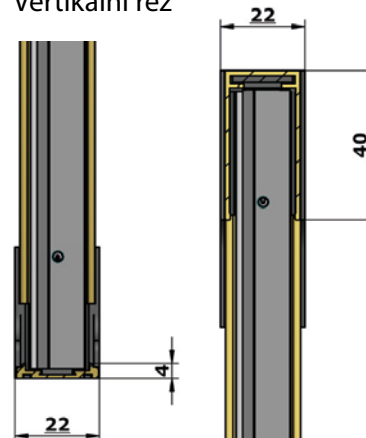
Plisované sítě proti hmyzu PS1, PS1 V

Profily

Horizontální řez

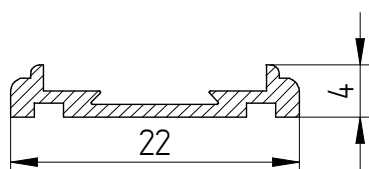


Vertikální řez

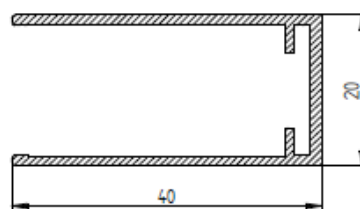


Profily do ostění

Profil dolní 4 mm NA i DO (7-303169-5000)

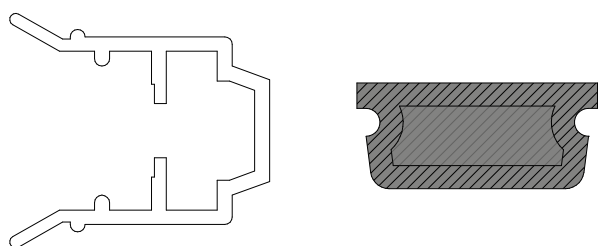


Profil AL-lišta horní 40 mm DO (7-303172-5000)

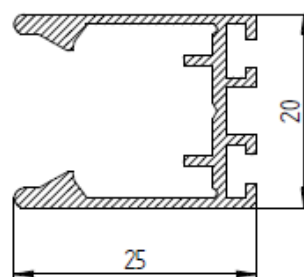


Lišta magnetová nová (6-018747-5000)

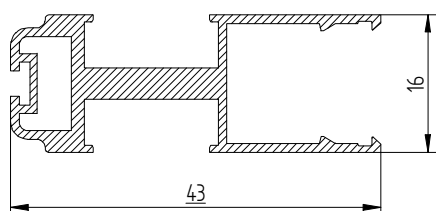
Magnet nový (6-013421-0005)



Profil AL-lišta boční startovací 25 mm DO (7-303170-5000)

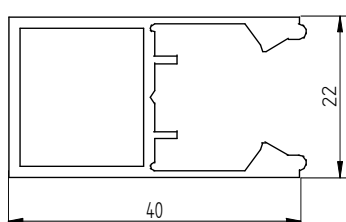


Lišta pohyblivá NA i DO (7-303171-5000)

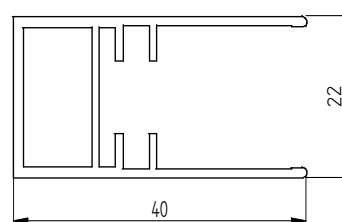


Profily na rám

Profil AL-lišta boční 40 mm NA (7-303168-5000)



Profil AL-lišta horní 40 mm NA (7-303167-5000)

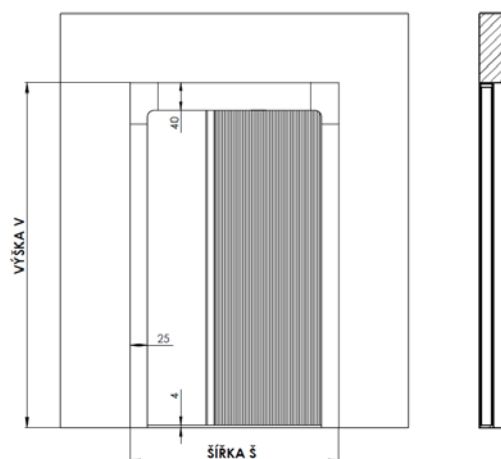


Plisovaná SÍŤ proti hmyzu PS1, PS1 V

1. Vyměření

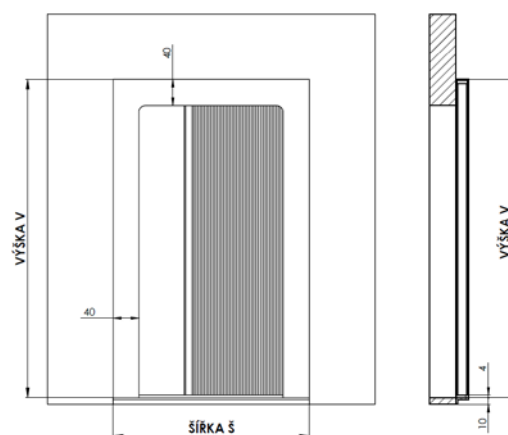
1.1. Vyměření do ostění

Vyměřuje se šířka a výška otvoru, do kterého se bude síť vkládat. Měření provádíme ve 3 bodech, uvedeme nejmenší hodnotu.



1.2. Vyměření na rám

Vyměřuje se venkovní rozměr sítě.



2. MONTÁŽ

montáž do ostění



1. Instalace rámu

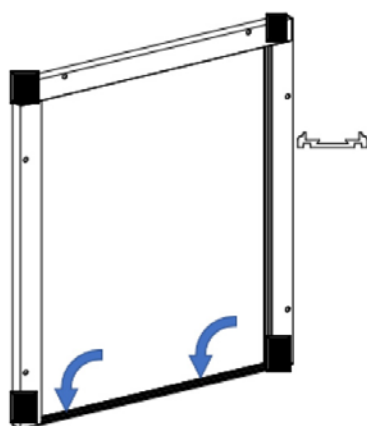
Na horní profil nasadte plastové díly. Odstraňte ochrannou folii z lepicí pásky a přilepte horní profil na místo instalace. Opravte případné rozdíly v délce posunutím plastových rohových dílů.

Vložte boční vodící profil do horního plastového rohového dílu. Nejprve do horního rohu a následně do spodního rohu, a přišroubujte pomocí dodaných šroubů.



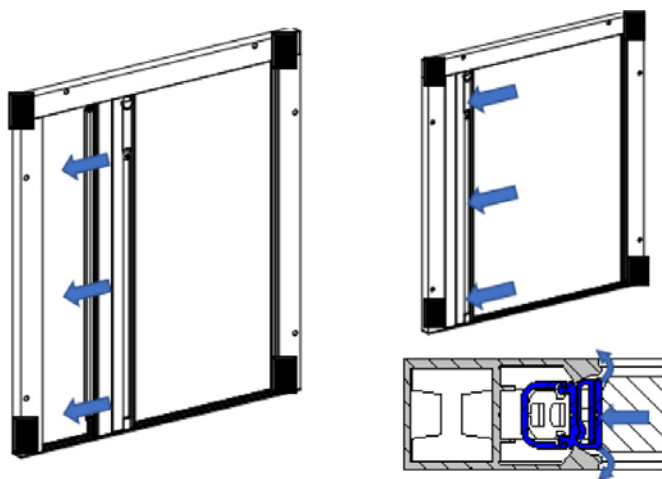
2. Instalace vodícího profilu na opačné straně

Vložte boční vodící profil na opačné straně do plastového rohového dílu. Nejprve do horního rohu a následně do spodního rohu, a přišroubujte pomocí šroubů.



3. Instalace spodního vodícího profilu

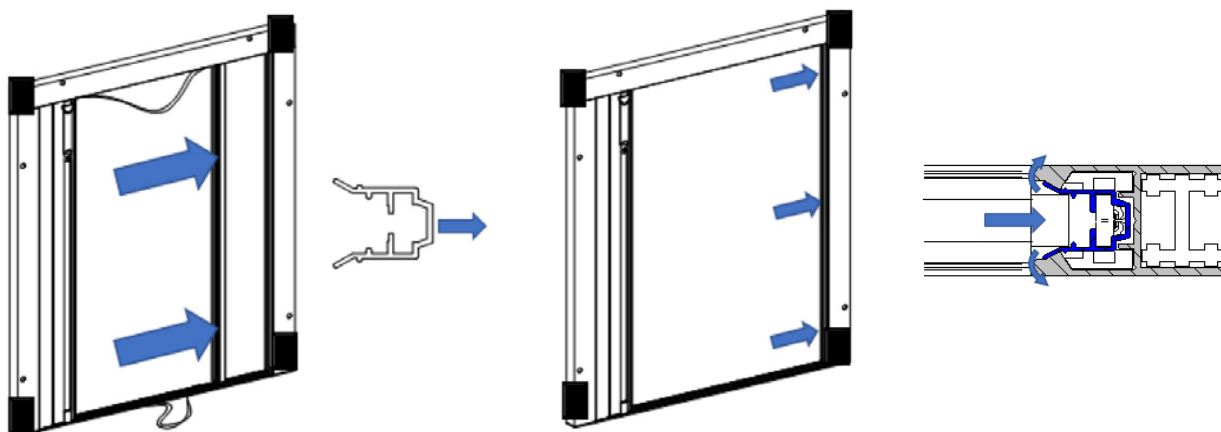
Odstraňte ochrannou folii z lepicí pásky a přilepte spodní profil na místo instalace (na podlahu).



4. Vložení a upevnění sítě proti hmyzu KIT

Vložte paket se sítí KIT do horního profilu a spodní kolejnice. Posuňte paket se sítí směrem k bočnímu vodícímu profilu. Vtlačte paket se sítí do bočního profilu, dokud nezapadne na své místo (až na doraz). Vtlačování začněte vždy zespodu.

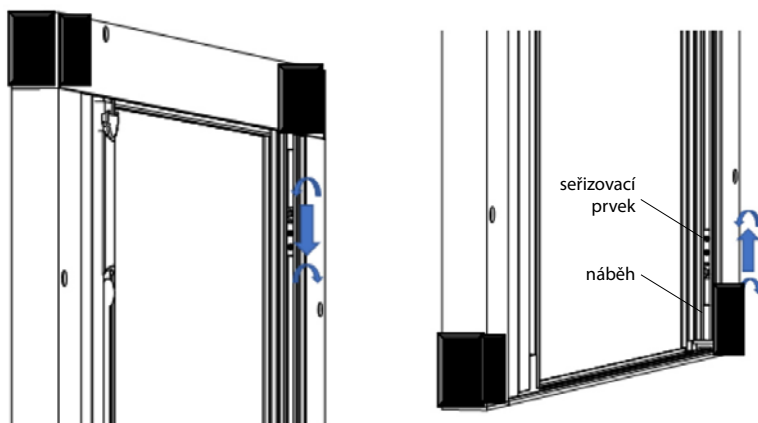
Pozor na orientaci pomocného otvoru pro demontáž!



5. Vložení vodícího profilu pro magnet

Vložte vodící profil pro magnet s lanky do bočního vodícího profilu. Vtlačte vodící profil pro magnet do bočního vodícího profilu, dokud nezapadne na své místo. Vtlačování začíná vždy zespodu.

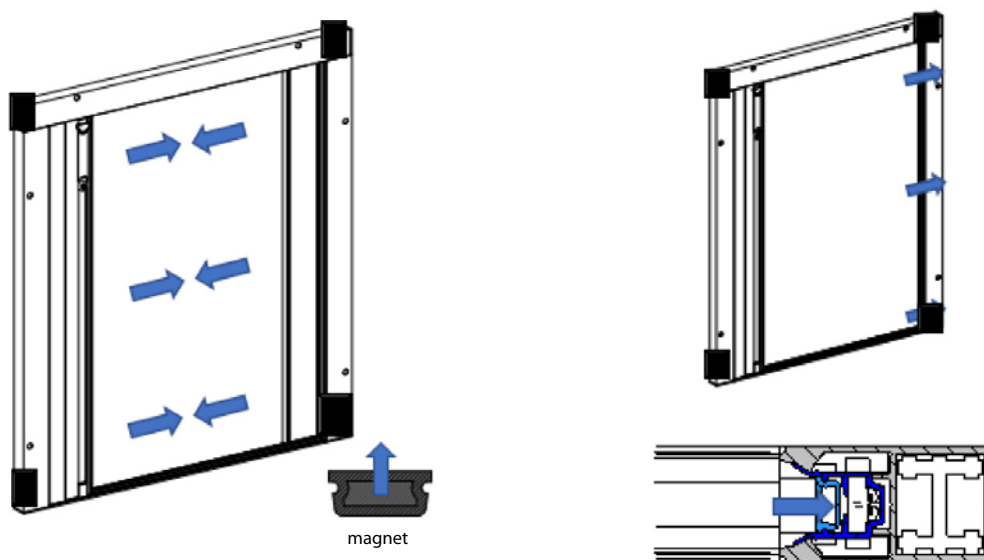
V profilu jsou již osazeny seřizovací prvky a náběhy pro seřízení šnůrek.



6. Seřízení napínacích lanek

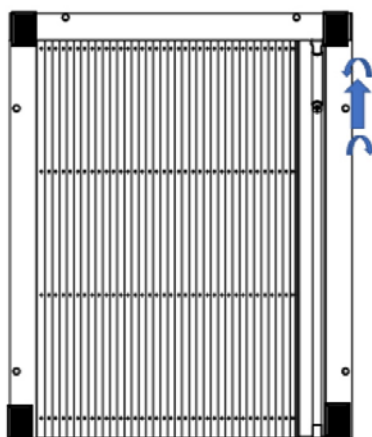
6a Seřídte napnutí lanek pomocí posunutí **horního** seřizovacího prvku. Zkontrolujte napnutí lanek sítě, síť několikrát zavřete a otevřete, v případě potřeby doseřídte napnutí lanek pomocí posunutí horního, nebo spodního seřizovacího prvku.

6b Seřídte napnutí lanek pomocí posunutí **spodního** seřizovacího prvku. Zkontrolujte napnutí lanek sítě, síť několikrát zavřete a otevřete, v případě potřeby doseřídte napnutí lanek pomocí posunutí horního, nebo spodního seřizovacího prvku.



7. Vložení magnetu

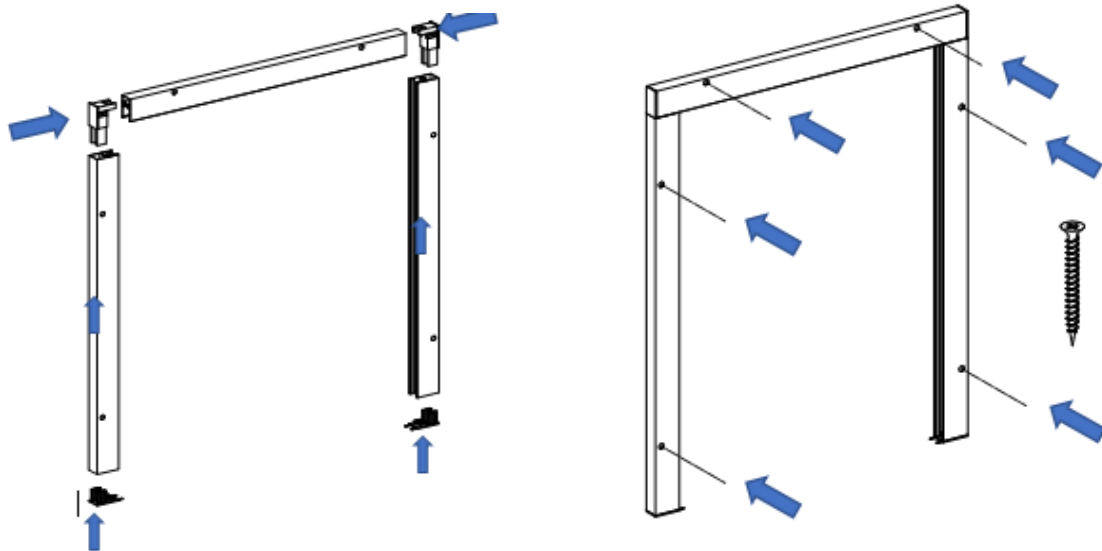
Zkontrolujte polaritu magnetu vůči polaritě magnetu na KITU. Vložte magnet do vodícího profilu pro magnet, tlačte magnet, dokud nezapadne na své místo. Vtlačování začíná vždy odspodu.



8. Plastový díl s pružinou

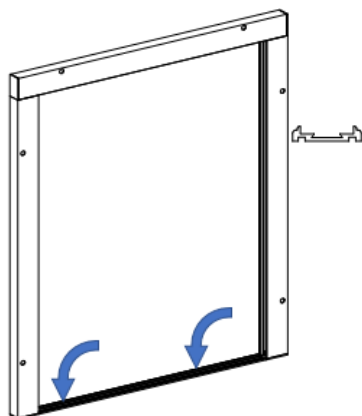
Použití tohoto komponentu je doporučeno zejména pro dveře, které nejsou v pravém úhlu. Pokud jsou dveře v pravém úhlu, není nutné jej nezbytně používat. Vložte plastový profil s pružinou do vodící lišty profilu KIT. Lehce zatlačte plastový díl k hornímu profilu a utáhněte šrouby. Plastový díl musí lehce pružit.

2.1. MONTÁŽ NA RÁM



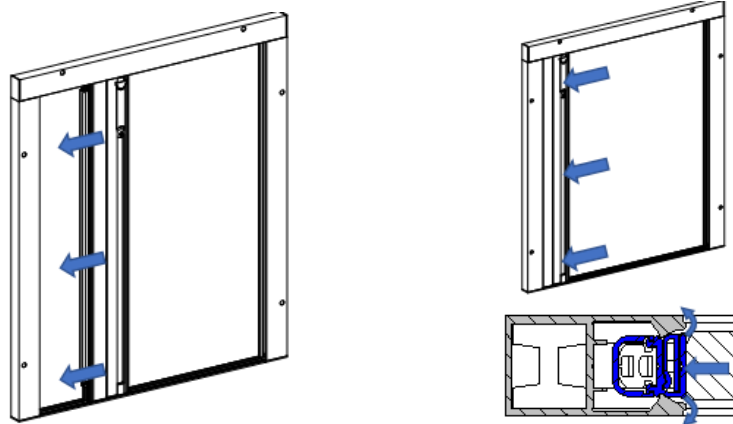
1. Zkompletujte horní a boční vodící profily do rámu.

2. Upevněte rám pomocí šroubů na ostění.



3. Instalace spodního vodícího profilu

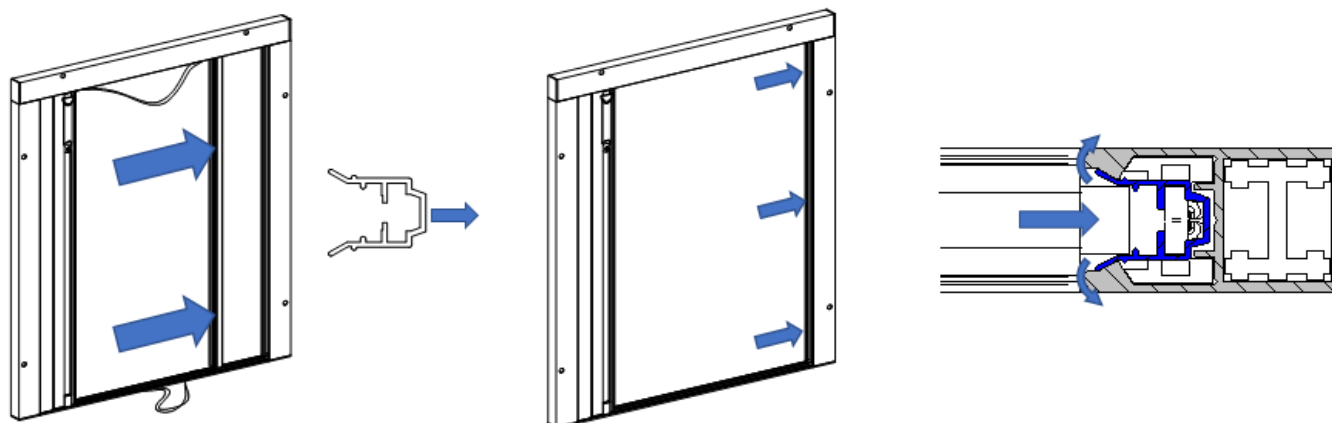
Odstraňte ochrannou folii z lepicí pásky a přilepte spodní profil na místo instalace (na podlahu).



4. Vložení a upevnění sítě proti hmyzu KIT

Vložte paket se sítí KIT do horního profilu a spodní kolejnice. Posuňte paket se sítí směrem k bočnímu vodícímu profilu. Vtlačte paket se sítí do bočního profilu, dokud nezapadne na své místo (až na doraz). Vtlačování začněte vždy zespodu.

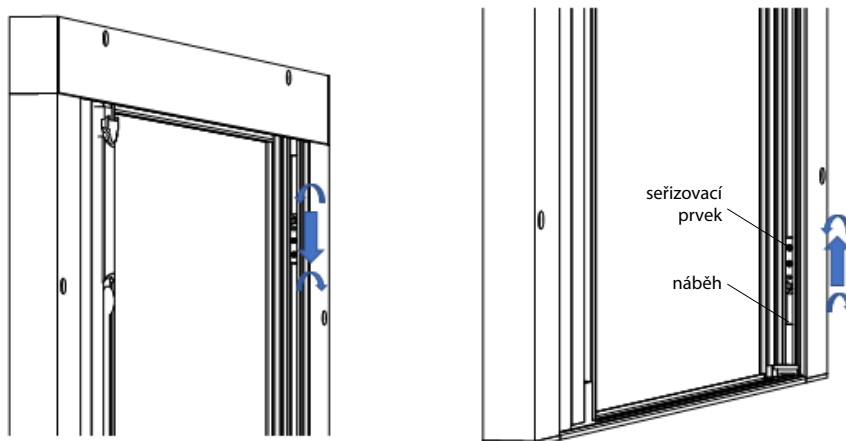
Pozor na orientaci pomocného otvoru pro demontáž!



5. Vložení vodícího profilu pro magnet

Vložte vodící profil pro magnet s lanky do bočního vodícího profilu. Vtlačte vodící profil pro magnet do bočního vodícího profilu, dokud nezapadne na své místo. Vtlačování začíná vždy zespodu.

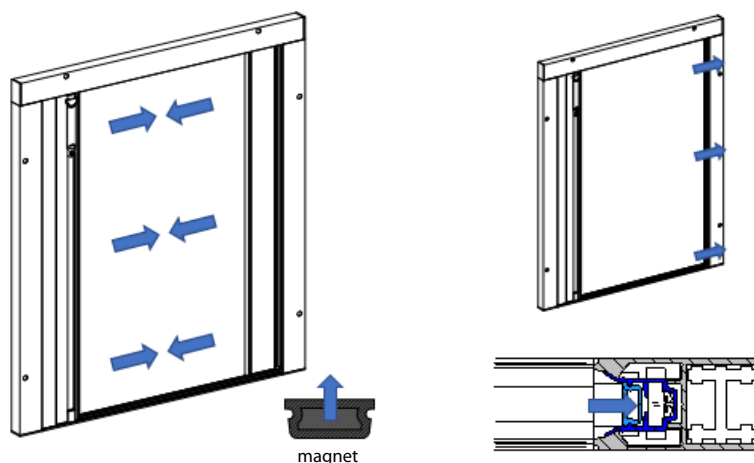
V profilu jsou již osazeny seřizovací prvky a náběhy pro seřízení šnúrek.



6. Seřízení napínacích lanek

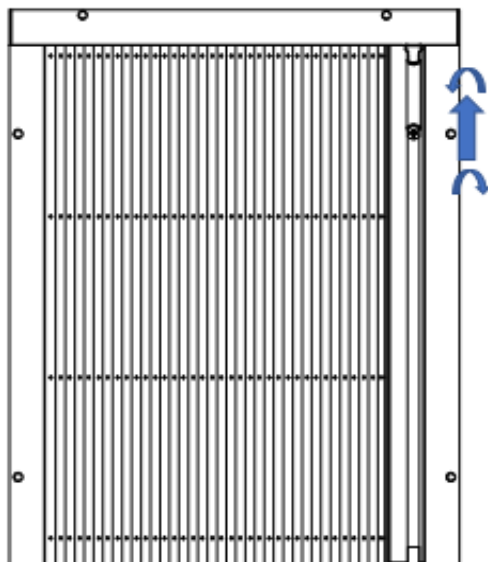
6a Seřídte napnutí lanek pomocí posunutí horního seřizovacího prvku. Zkontrolujte napnutí lanek sítě, síť několikrát zavřete a otevřete, v případě potřeby doseřídte napnutí lanek pomocí posunutí horního, nebo spodního seřizovacího prvku.

6b Seřídte napnutí lanek pomocí posunutí spodního seřizovacího prvku. Zkontrolujte napnutí lanek sítě, síť několikrát zavřete a otevřete, v případě potřeby doseřídte napnutí lanek pomocí posunutí horního, nebo spodního seřizovacího prvku.



7. Vložení magnetu

Zkontrolujte polaritu magnetu vůči polaritě magnetu na KITU. Vložte magnet do vodícího profilu pro magnet, tlačte magnet, dokud nezapadne na své místo. Vtlačování začíná vždy odspodu.



8. Plastový díl s pružinou

Plastový díl s pružinou – použití tohoto komponentu je doporučeno zejména pro dveře, které nejsou v pravém úhlu. Pokud jsou dveře v pravém úhlu, není nutné jej nezbytně používat. Vložte plastový profil s pružinou do vodící lišty profilu KIT. Lehce zatlačte plastový díl k hornímu profilu a utáhněte šrouby. Plastový díl musí lehce pružit.

Plisovaná síť proti hmyzu PS2, PS2 V

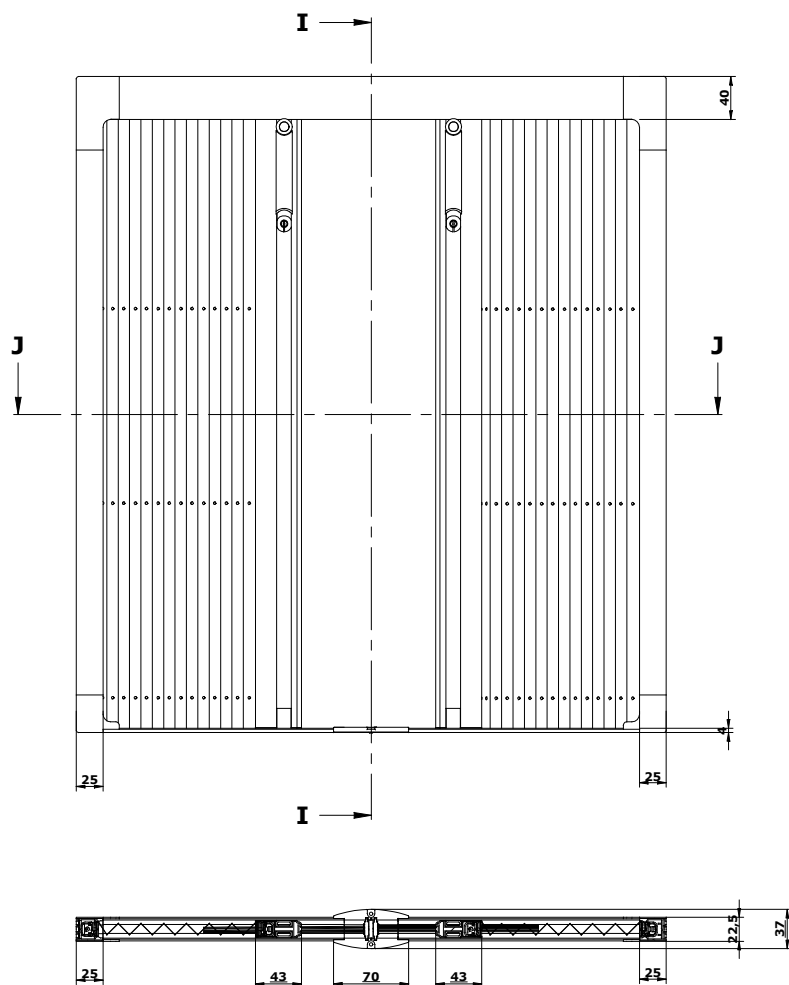


- ▲ Oboustranně vertikální
- ▲ 4 mm spodní profil
- ▲ Velké rozměry
- ▲ Montáž do ostění i na rám
- ▲ Moderní design

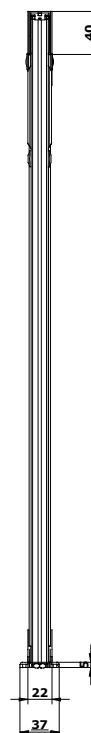
ISOTRA *Quality*

Plisovaná síť proti hmyzu PS2, PS2 V

Základní specifikace produktu



ÚSEK J-J



ÚSEK I-I

2-01293-00VS (PS2)

2-01295-20VS (PS2V)

Mezní rozměry

	Min. šířka (mm)	Max. šířka (mm)	Min. výška (mm)	Max. výška (mm)
PS2	1300	5000	1750	2750
PS2 V*	1300	5000	2800	3400

* nestandardní termín dodání

Standardní barevné provedení PS2

Sítovina	Rám	Plasty
šedá černá	RAL 9010 bílá RAL 1013 slonová kost RAL 8017 hnědá RAL 7016 antracit RAL 6005 zelená mat	bílá černá hnědá slonová kost

Pozn.: ostatní barvy RAL a DECORAL za příplatek

Standardní barevné provedení PS2 V

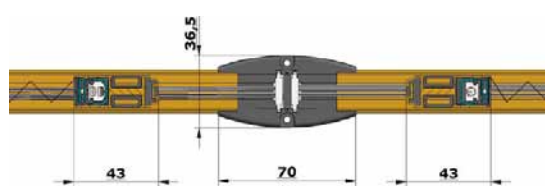
Sítovina	Rám	Plasty
šedá černá	RAL 9010 bílá RAL 1013 slonová kost RAL 8017 hnědá RAL 7016 antracit RAL 6005 zelená mat	bílá černá hnědá slonová kost

Pozn.: barva RAL7035 za příplatek

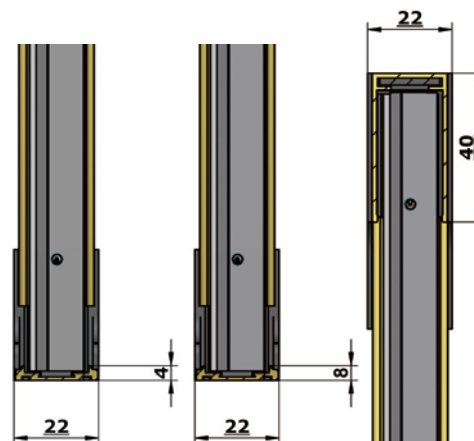
Plisovaná síť proti hmyzu PS2, PS2 V

Profily

Horizontální řez

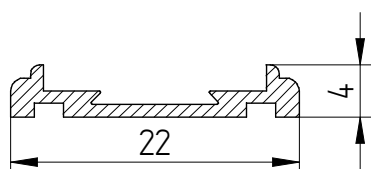


Vertikální řez

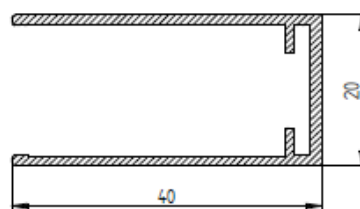


Profily do ostění

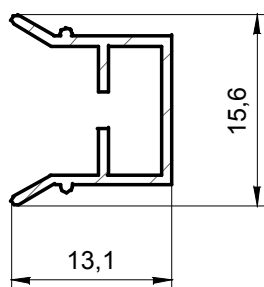
Profil dolní 4 mm NA i DO (7-303169-5000)



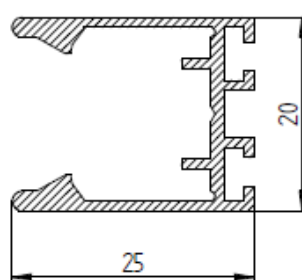
Profil AL-lišta horní 40 mm DO (7-303172-5000)



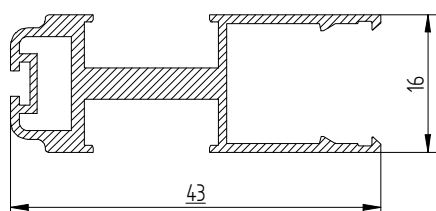
Lišta magnetová NA i DO (7-303173-5000)



Profil AL-lišta boční startovací 25 mm DO (7-303170-5000)

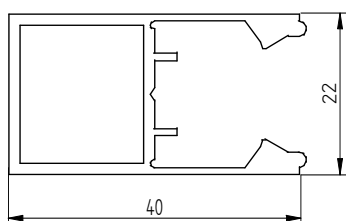


Lišta pohyblivá NA i DO (7-303171-5000)

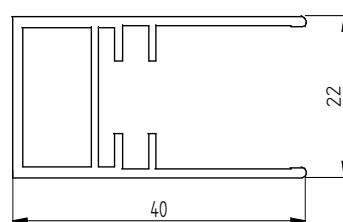


Profily na rám

Profil AL-lišta boční 40 mm NA (7-303168-5000)



Profil AL-lišta horní 40 mm NA (7-303167-5000)



Plisované sítě proti hmyzu PS2, PS2 V

Montáž do ostění

1. Instalace rámu

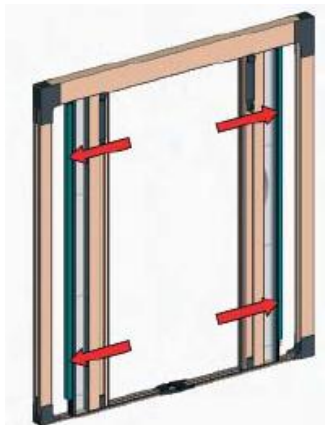
Na horní a spodní profil vložte plastové díly viz níže detail. Odstraňte ochrannou fólii z lepicí pásky a přilepte horní a spodní profil na místo instalace. Opravte případné rozdíly v délce posunutím plastových rohových dílů. Pokud budete chtít spodní profil přišroubovat, musí mít šrouby zapuštěnou hlavu! Spodní profil je ze dvou dílů spojených centrálním plastovým dílem.

Vložte boční vodící profily do plastových rohových dílů. Nejprve do horního profilu a následně do profilu spodního, a přišroubujte pomocí dodaných šroubů.



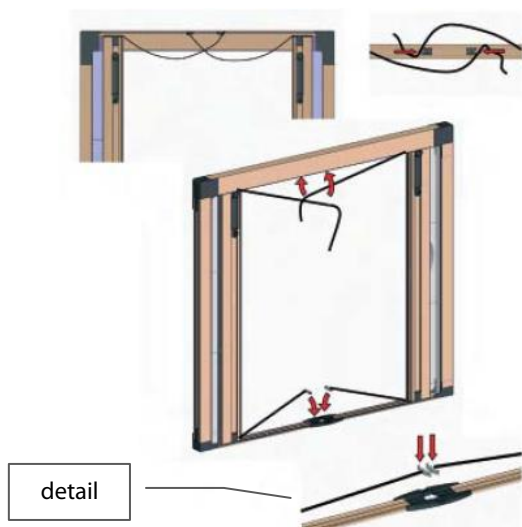
2. Vložení a upevnění sítě proti hmyzu KIT

Vložte oba pakety se sítí KIT do horního a spodního profilu. Posuňte oba pakety se sítí směrem k bočním vodícím profilům. Vtlačte oba pakety se sítí do bočních profilů, dokud nezapadnou na své místo (až na doraz). Vtlačování začněte vždy zespodu.



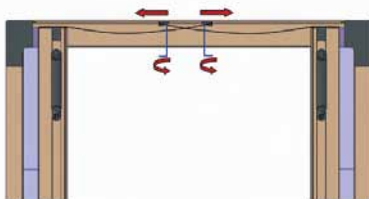
3. Vložení zarážek šňůry

Ve spodní části zasuňte zarážky šňůry na své místo do centrálního plastového dílu viz detail. Spodní šňůrky jsou z výroby nastaveny v přibližných délkách. V případě potřeby je nutno převázat uzel. Uzel na horních šňůrkách vložte do příslušného místa v kurzoru (černý plastový díl). Šňůry z pravé strany jsou vloženy do kurzoru vlevo, šňůry z levé strany jsou vloženy do kurzoru vpravo.



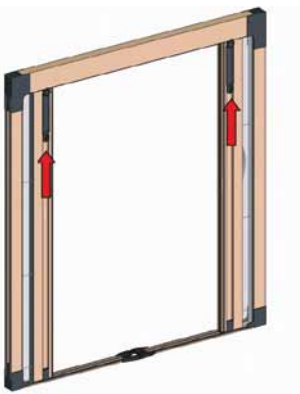
4. Seřízení šňůry

Pomocí dodaného klíče uvolněte šroub na kurzorech. Napněte šňůry posunutím každého kurzoru k bočním profilům a poté utáhněte šrouby. Po kompletním seřízení síta ustříhnete přebytečnou délku šňůry.

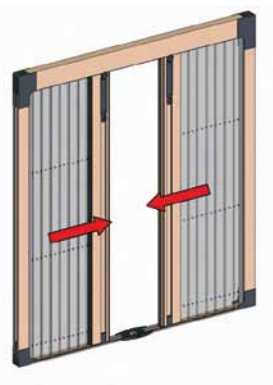


5. Plastové díly s pružinou

Vložte plastové profily s pružinou vodící lišty do horní části profilu KIT. Lehce zatlačte plastový díl k hornímu profilu a utáhněte šrouby. Plastový díl musí pružit.



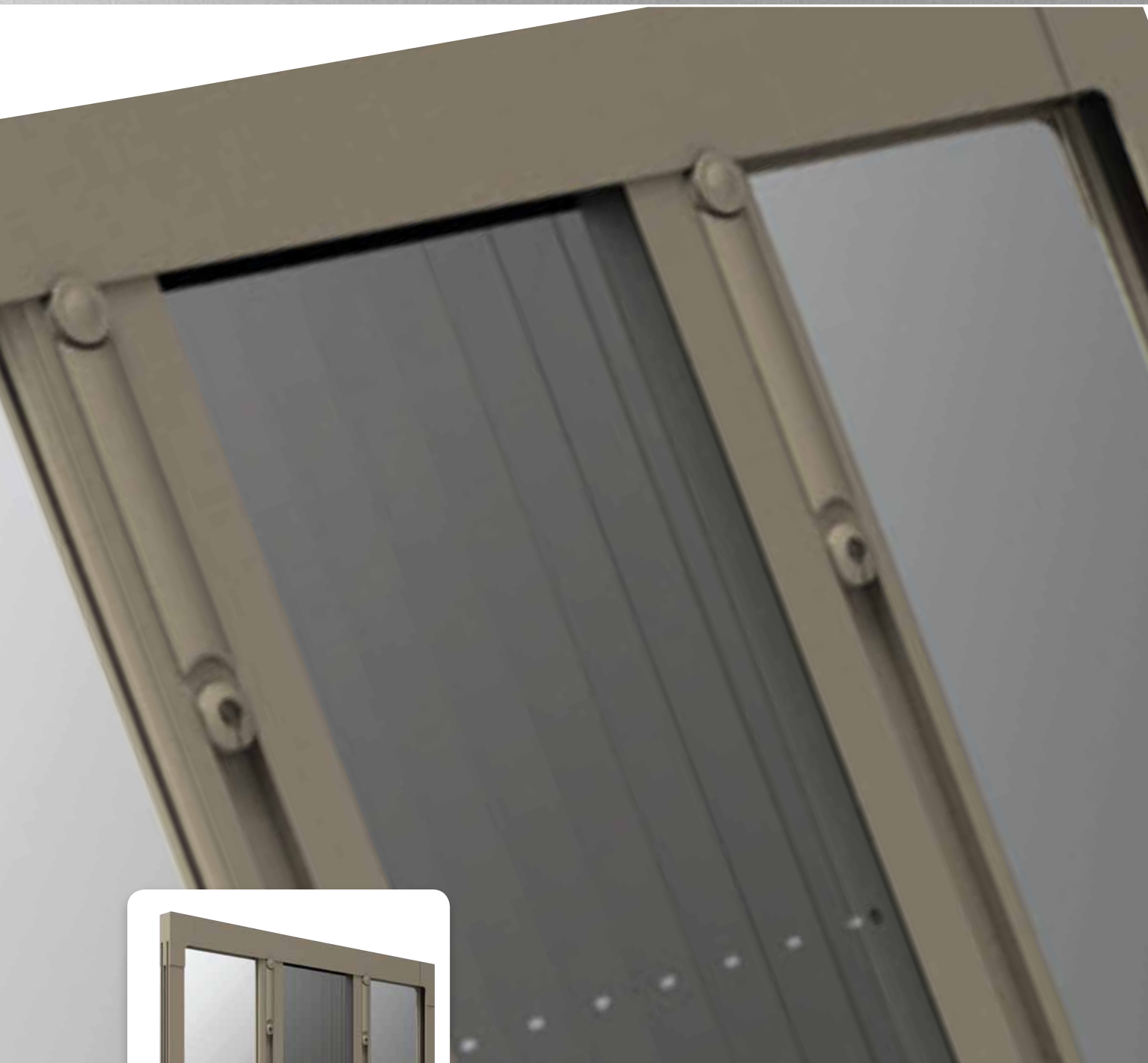
6. Test správnosti chodu



7. Zakrytí centrálního plastového dílu

Vložte dodanou krytku do centrálního dílu tak, aby zakryla uzel.



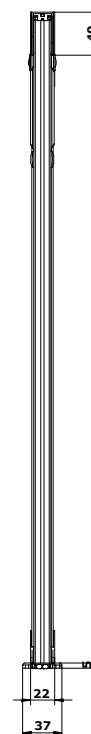
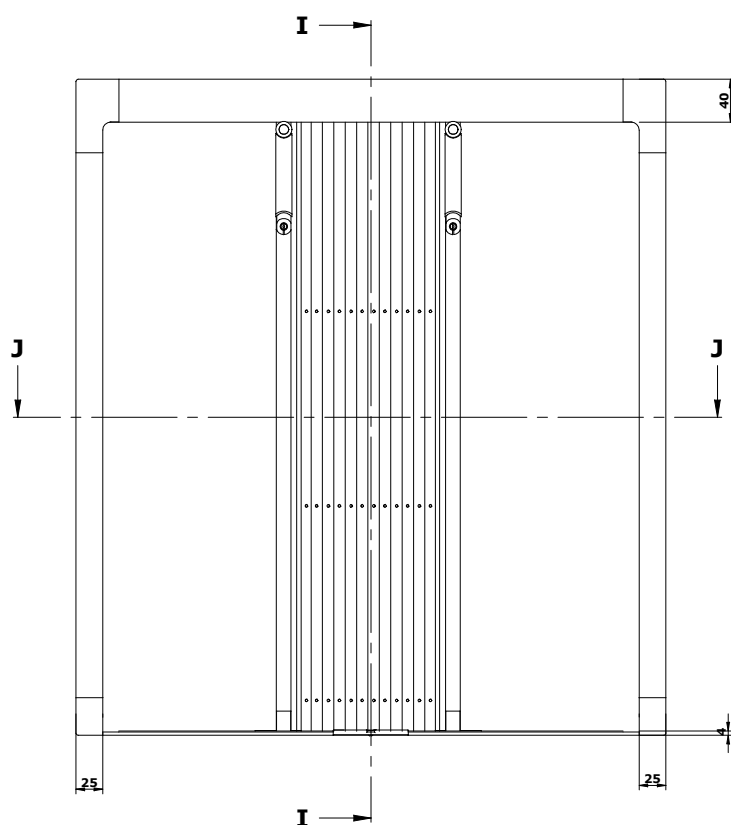


- ▲ Středově vertikální
- ▲ 4 mm spodní profil
- ▲ Jednoduchá a rychlá montáž
- ▲ Montáž do ostění i na rám
- ▲ Moderní design

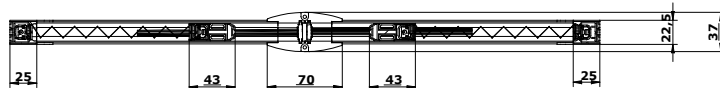
ISOTRA *Quality*

Plisovaná síť proti hmyzu PS3 V

Základní specifikace produktu



ÚSEK I-I



ÚSEK J-J

2-01295-30V0

Mezní rozměry

	Min. šířka (mm)	Max. šířka (mm)	Min. výška (mm)	Max. výška (mm)
PS3 V*	700	2500	1750	3400

* nestandardní termín dodání

Standardní barevné provedení PS3 V

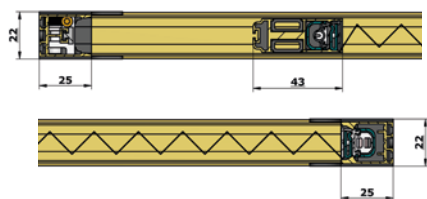
Sítovina	Rám	Plasty
šedá černá	RAL 9010 bílá RAL 1013 slonová kost RAL 8017 hnědá RAL 7016 antracit RAL 6005 zelená mat	bílá černá hnědá slonová kost

Pozn.: barva RAL7035 za příplatek

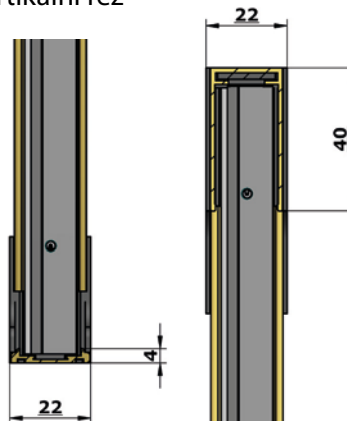
Plisovaná síť proti hmyzu PS3 V

Profily

Horizontální řez

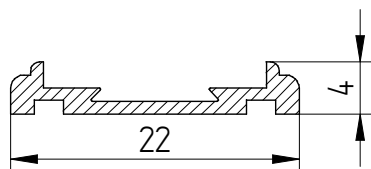


Vertikální řez

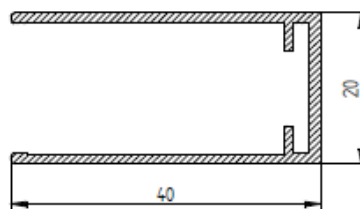


Profily do ostění

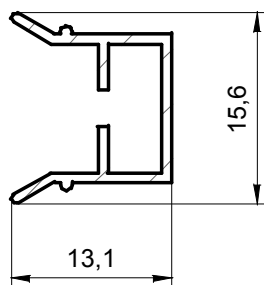
Profil dolní 4 mm NA i DO (7-303169-5000)



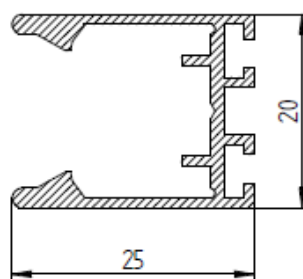
Profil AL-lišta horní 40 mm DO (7-303172-5000)



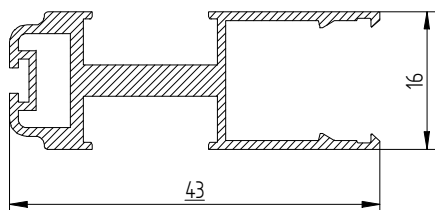
Lišta magnetová NA i DO (7-303171-5000)



Profil AL-lišta boční startovací 25 mm DO (7-303170-5000)

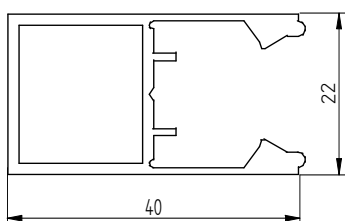


Lišta pohyblivá NA i DO (7-303171-5000)

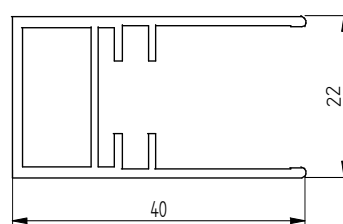


Profily na rám

Profil AL-lišta boční 40 mm NA (7-303168-5000)



Profil AL-lišta horní 40 mm NA (7-303167-5000)



Plisované sítě proti hmyzu PS3 V

Montáž do ostění

1. Instalace rámu

Odstraňte ochrannou fólii z lepicí pásky a přilepte horní i spodní profil na místo instalace. Opravte případné rozdíly v délce posunutím plastových rohových dílů. Vložte boční vodící profil na pravé straně a vyvrtejte díry pro upevnění profilu, následně stejně pro profil levý. Profily vyjměte ven.



2. Vložení a upevnění sítě proti hmyzu KIT

Vložte paket se sítí KIT do profilů. Posuňte paket se sítí a umístěte jej na střed.



3. Vložení tuneru

Vložte tunery do správných plastových rohových dílů do všech čtyřech rohů. Dbejte na to, aby hlavičky mosazných šroubů v tuneru byly viditelné a šňůry zůstaly paralelně (nezkřížené). Šňůry musí vycházet z tuneru na protější straně než je hlavička šroubu.



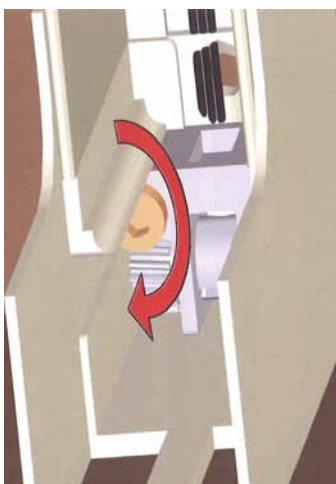
4. Instalace vodícího profilu

Vložte boční vodící profil na pravé straně do plastových rohových dílů. Nejprve do horního profilu a následně do profilu spodního. Stejný postup proveďte i pro levou stranu. Pomocí dodaných šroubů upevněte profily do vytvořených otvorů.



5. Nastavení šňůr

V případě potřeby seřídte imbusovým klíčem šroub v tuneru, otočením buď doleva nebo doprava, pro správné nastavení napětí šňůr tak dlouho, dokud není pohyb sítě hladký a rukojeť KIT je dokonale svislá.



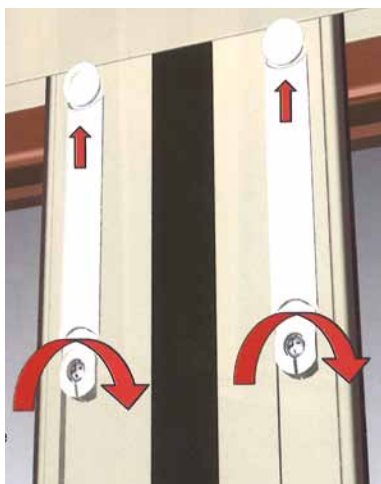
6. Vložení magnetové lišty

Zkontrolujte polaritu magnetových lišt a zatlačte profily s magnetem do bočních profilů.



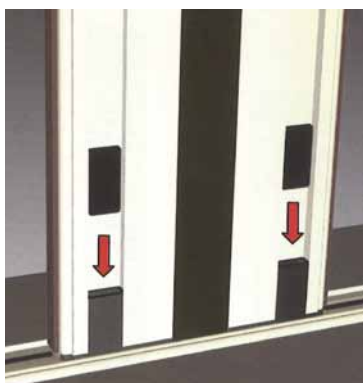
7. Plastový profil s pružinou

Vložte plastový profil s pružinou vodící lišty do horní části profilu KIT. Lehce zatlačte plastový díl k hornímu profilu a utáhněte šrouby. Plastový profil musí pružit.



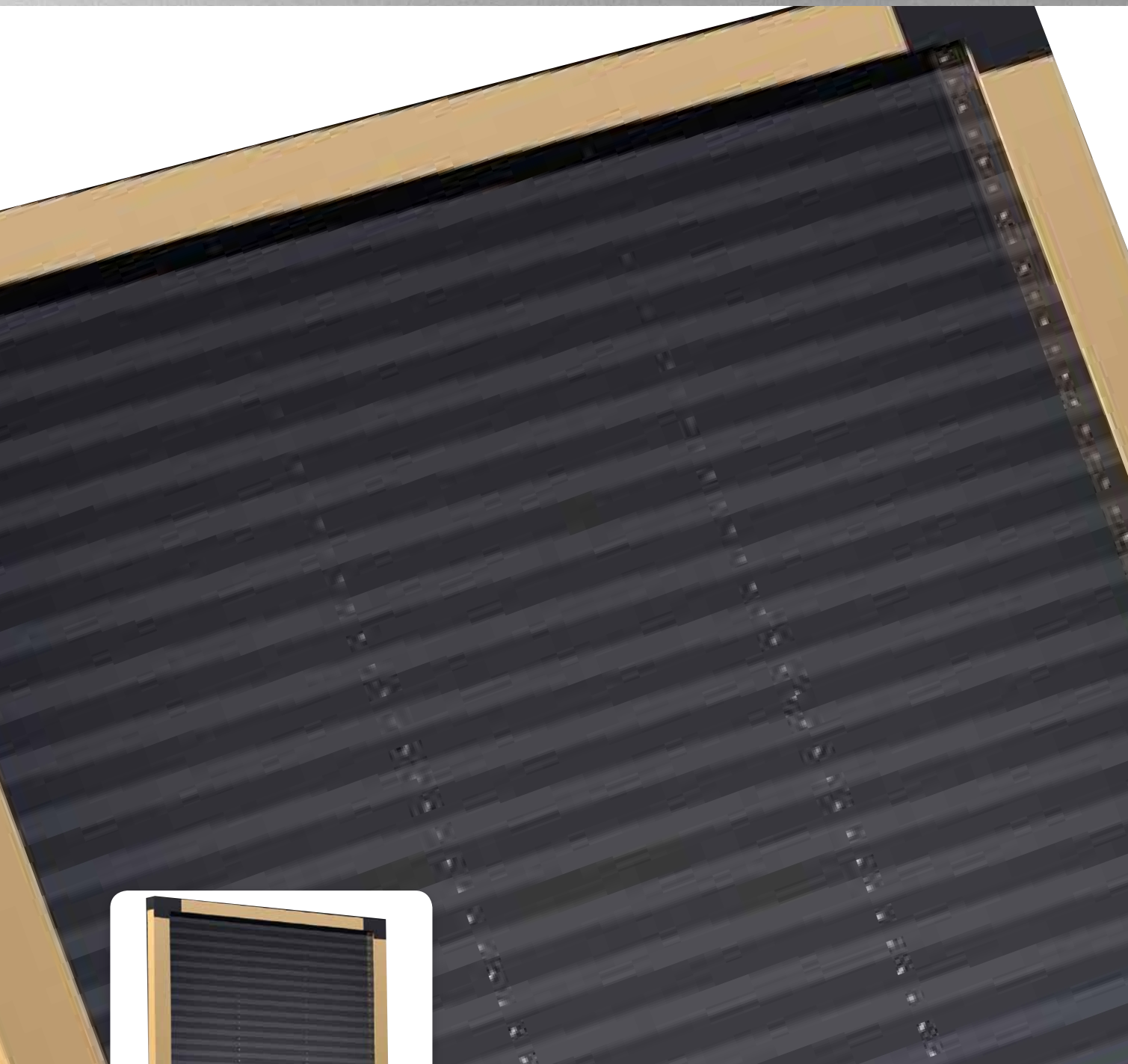
8. Vložení pojistky

Vložte pojistku do spodní části rámu KIT. Pro lepší vedení KIT ve spodním profilu.



9. Test správnosti chodu



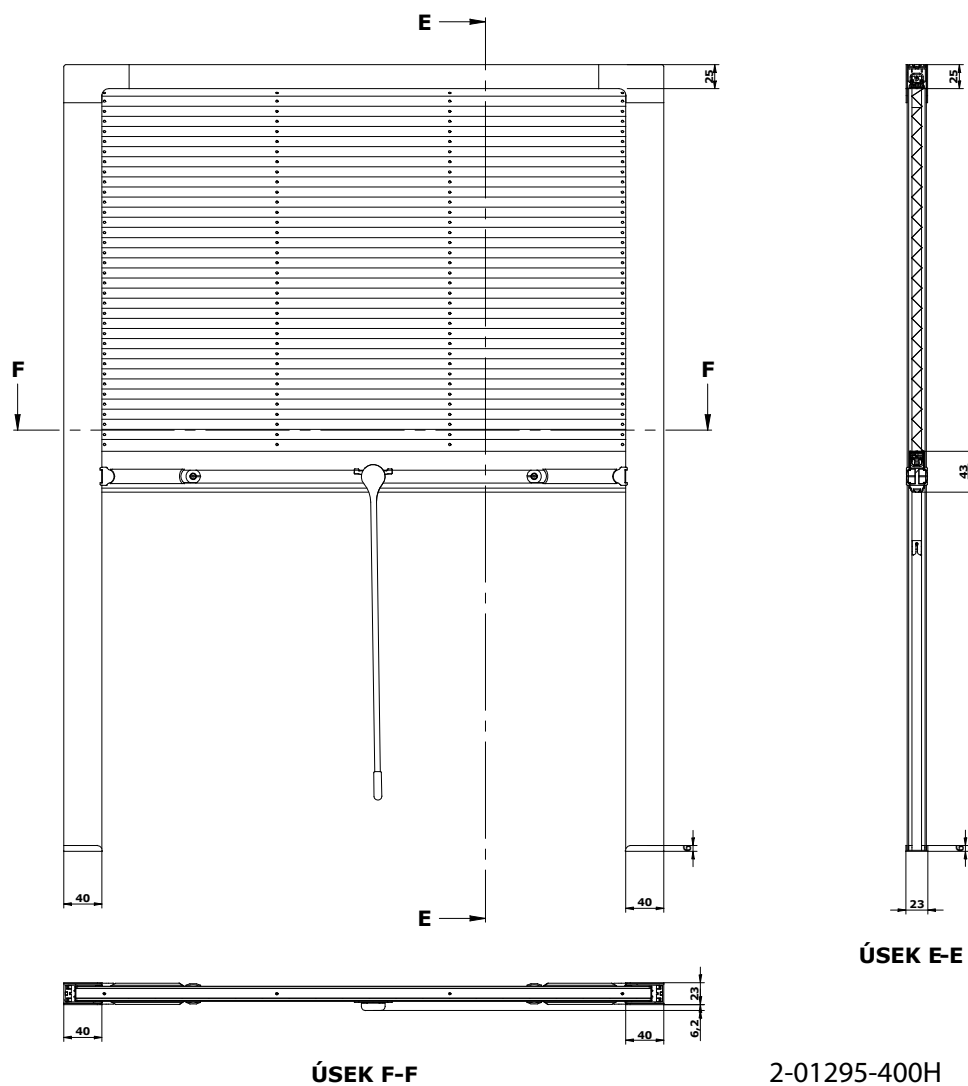


- ▲ Horizontální
- ▲ Dodáváno s ovládací tyčí
- ▲ Montáž do ostění i na rám
- ▲ Moderní design

ISOTRA *Quality*

Plisovaná síť proti hmyzu PS4 V

Základní specifikace produktu



Mezní rozměry

	Min. šířka (mm)	Max. šířka (mm)	Min. výška (mm)	Max. výška (mm)
PS4 V*	850	2050	800	2500

* nestandardní termín dodání

Standardní barevné provedení PS4 V

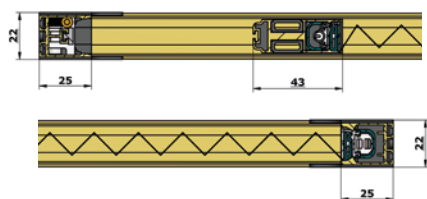
Sítovina	Rám	Plasty
šedá černá	RAL 9010 bílá RAL 1013 slonová kost RAL 8017 hnědá RAL 7016 antracit RAL 6005 zelená mat	bílá černá hnědá slonová kost

Pozn.: barva RAL7035 za příplatek

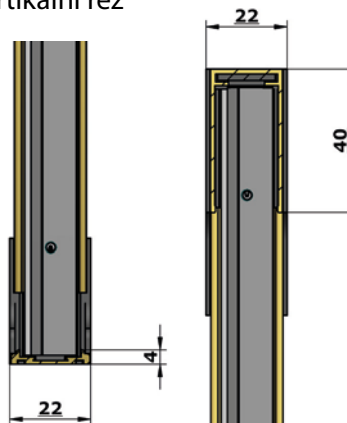
Plisovaná síť proti hmyzu PS4 V

Profily

Horizontální řez

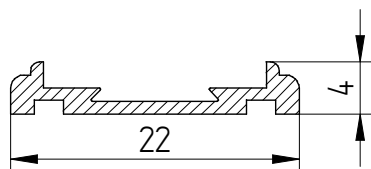


Vertikální řez

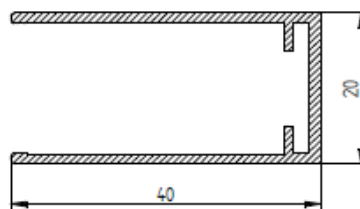


Profily do ostění

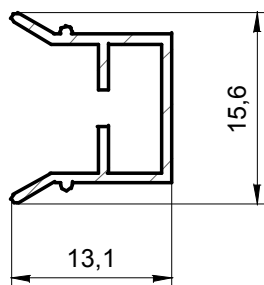
Profil dolní 4 mm NA i DO (7-303169-5000)



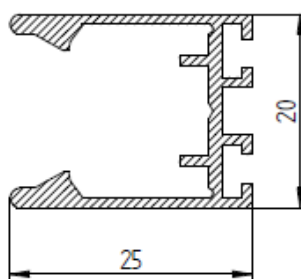
Profil AL-lišta horní 40 mm DO (7-303172-5000)



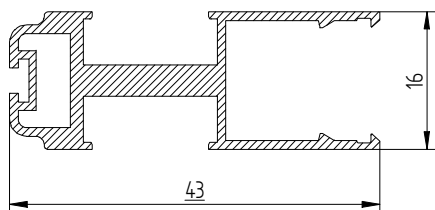
Lišta magnetová NA i DO (7-303173-5000)



Profil AL-lišta boční startovací 25 mm DO (7-303170-5000)

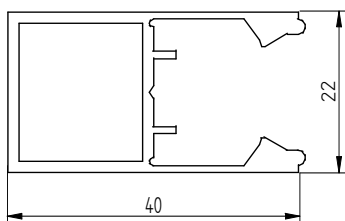


Lišta pohyblivá NA i DO (7-303171-5000)

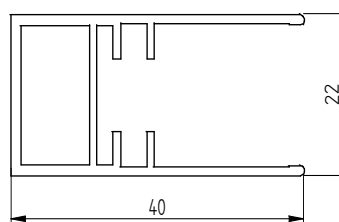


Profily na rám

Profil AL-lišta boční 40 mm NA (7-303168-5000)



Profil AL-lišta horní 40 mm NA (7-303167-5000)

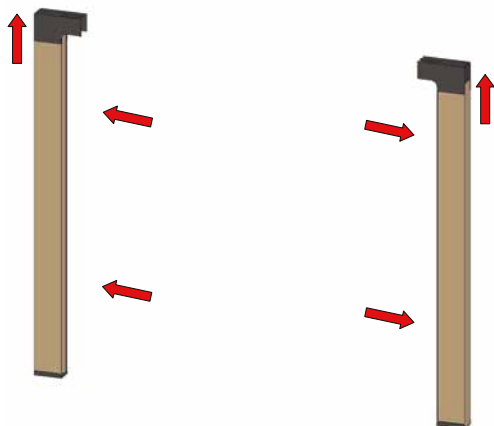


Plisované síť proti hmyzu PS4 V

Montáž do ostění

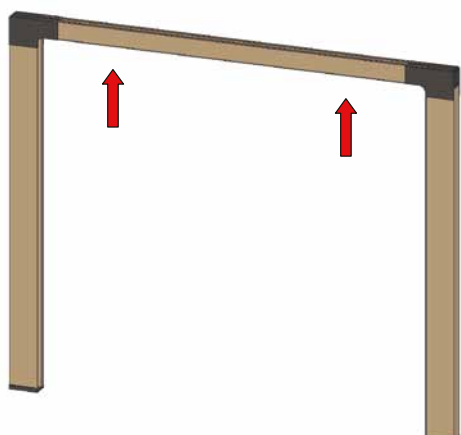
1. Vložení rámu

Odstraňte ochrannou fólii z lepicí pásky a upevněte boční vodící profily. Posunutím plastových rohových dílů upravíte jakékoliv odchylky čtvercového tvaru síť.



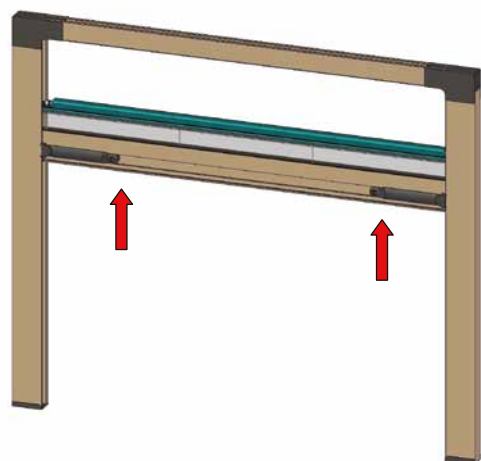
2. Připevnění horního profilu startovacího

Vložte horní profil startovací do příslušných plastových rohových dílů. Vyvrtejte otvory potřebné pro upevnění horního profilu (tyto otvory by měly korespondovat s otvory v profilu). Připevněte pomocí dodaných šroubů.



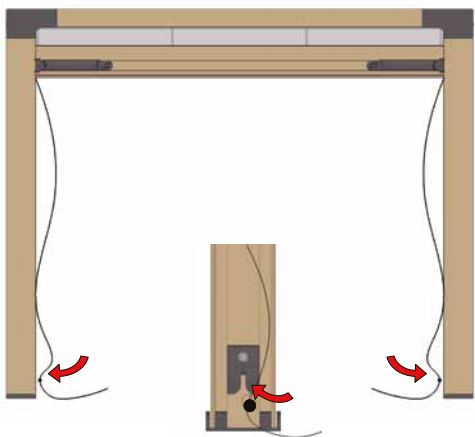
3. Vložení a upevnění sítě proti hmyzu KIT

Vložte paket se sítí KIT do profilů. Posuňte paket se sítí směrem k hornímu profilu startovacímu. Vložte paket se sítí do horního profilu, dokud nezapadne na své místo (až na doraz).



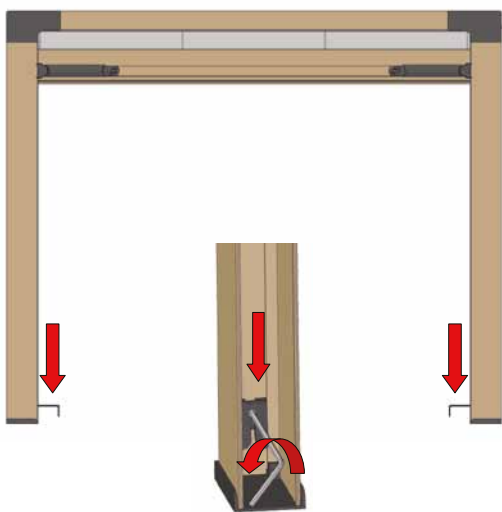
4. Vložení zarážek šňůry

Vložte uzly šňůrek do příslušného místa v kurzoru pro napínání šňůry (černý plastový díl).



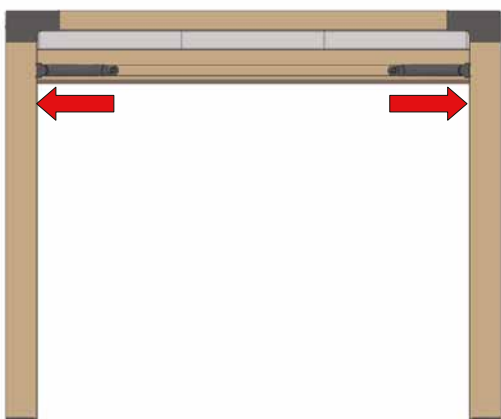
5. Seřízení šňůry

Pomocí dodaného klíče uvolněte šroub na kurzorech. Napněte šňůry posunutím kurzoru a poté utáhněte šrouby. Po kompletním seřízení síta ustříhnete přebytečnou délku šňůry.



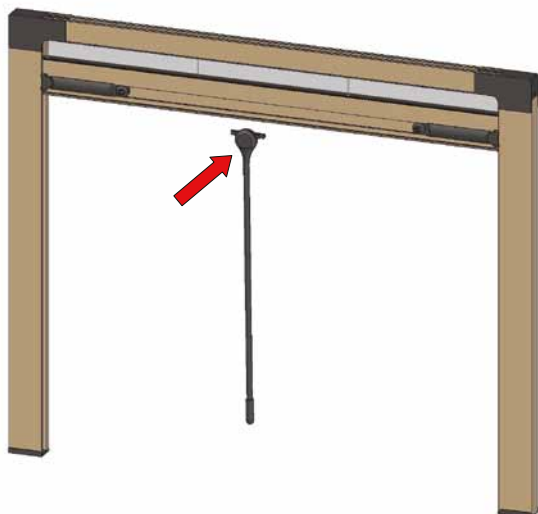
6. Plastové díly s pružinou

Vložte plastové díly s pružinou do profilu a posuňte k bočním vodícím profilům. Lehce zatlačte plastový díl k profilům a utáhněte šrouby. Plastový profil musí pružit.

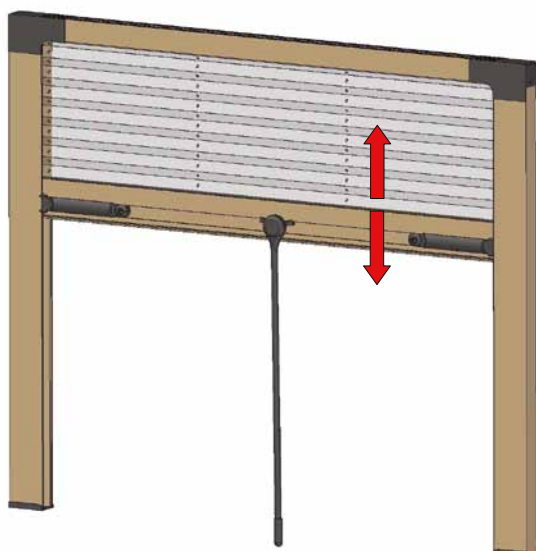


7. Vložení tyče

Vložte dodanou tyč tak, aby zapadla na své místo v nosném profilu.

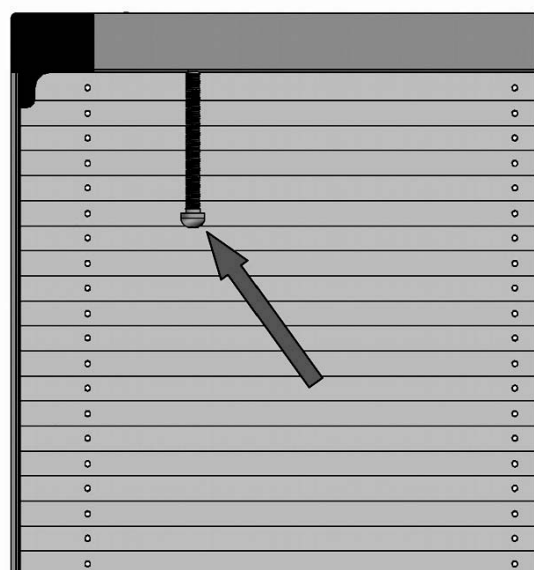


8. Testování sítě proti hmyzu



9. Demontáž (pro čištění)

Pro demontáž vložte šroub do otvoru profilu, jeho našroubováním lze KIT demontovat.

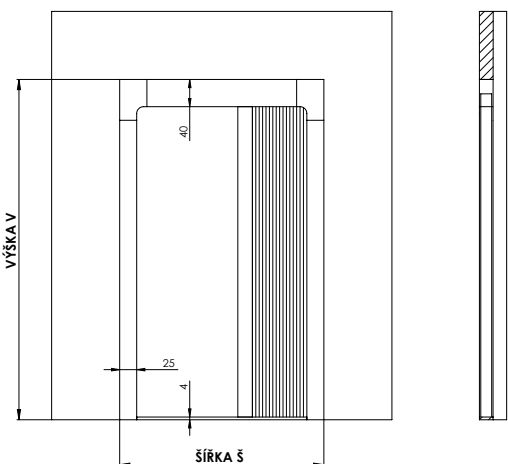


Plisované sítě proti hmyzu PS1, PS1 V, PS2, PS2 V, PS3 V

Vyměření

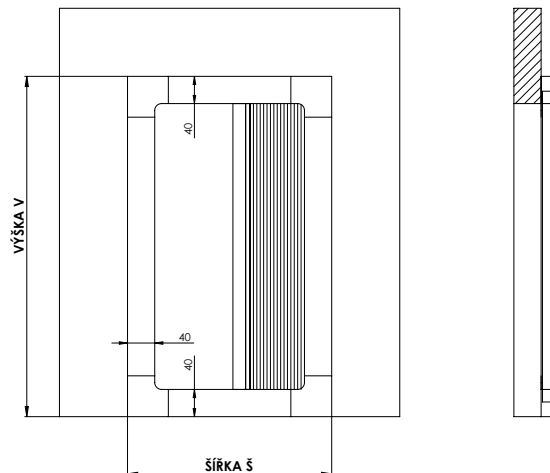
Vyměření do ostění

Vyměřuje se šířka a výška otvoru, do kterého se bude síť vkládat. Měření provádíme ve třech bodech, uvedeme nejmenší hodnotu.



Vyměření na rám

Vyměřuje se venkovní rozměr sítě.

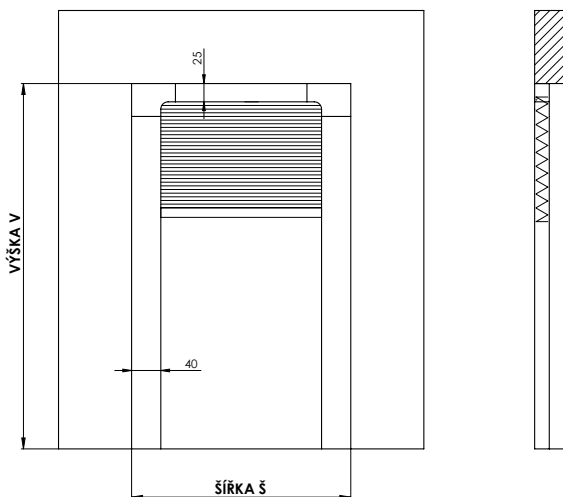


Plisované sítě proti hmyzu PS4 V

Vyměření

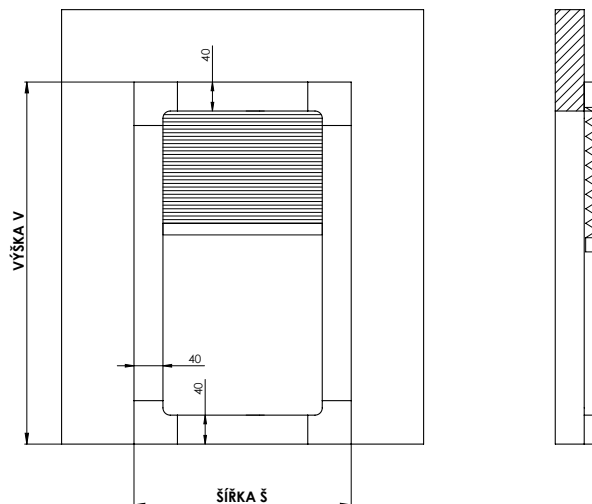
Vyměření do ostění

Vyměřuje se šířka a výška otvoru, do kterého se bude síť vkládat. Měření provádíme ve třech bodech, uvedeme nejmenší hodnotu.



Vyměření na rám

Vyměřuje se venkovní rozměr sítě.



Nábal plisovaných sítí (při zavřené poloze):

Šířka sítě	Rozměr nábalu*	
	Montáž do ostění	Montáž na rám
do 700 mm	78 mm	79 mm
do 1000 mm	88 mm	89 mm
do 1300 mm	98 mm	99 mm
do 1800 mm	108 mm	109 mm
do 2800 mm	118 mm	119 mm

*Rozměr nábalu plisované sítě zahrnuje celkovou šířku: startovacího profilu + sítě + manipulačního profilu



ISOTRA a.s.

Bílovecká 2411/1, 746 01 Opava

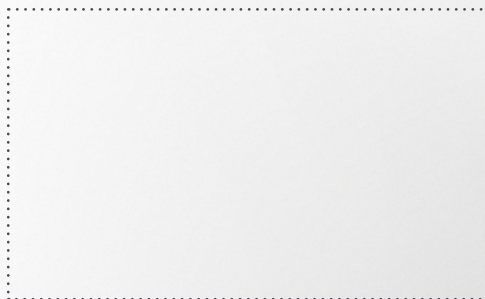
Tel.: **+420 553 685 111**

E-mail: isotra@isotra.cz

www.isotra.cz

Vydání: 02/2025

ISOTRA Partner



... chrání vaše soukromí.